

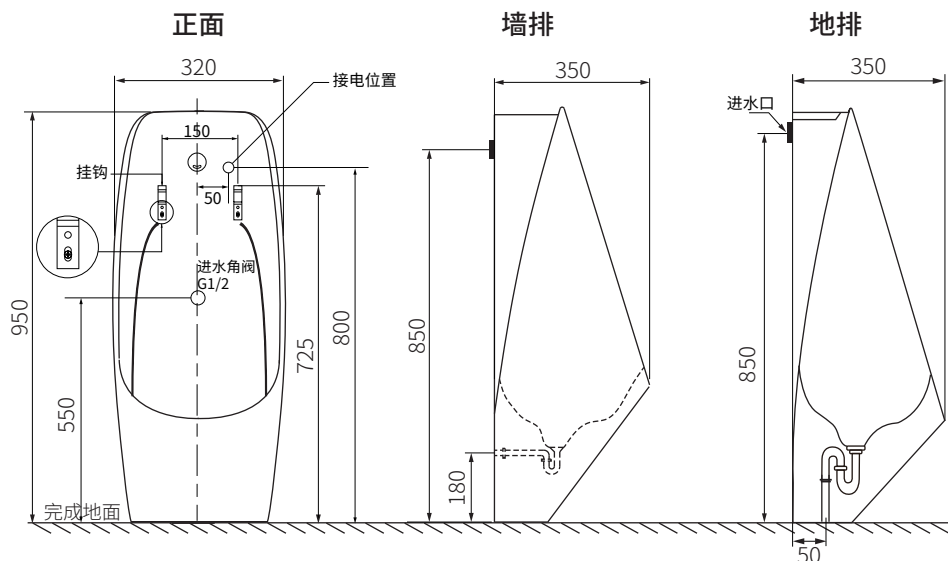
一、安装之前

- 1、了解当地所有预留供水管和排水管的规定。
- 2、请小心打开您的产品包装,检查产品是否受到损坏。
- 3、请仔细阅读说明书,以便熟悉所需的工具、配件及安装步骤,以避免不必要的损失。
- 4、因陶瓷制品容易损坏,安装时需小心轻放且不可将螺母上得过紧。
- 5、开箱后,请尽快处理不需要的包装材料,否则可能由于木框、钉子、纸板及封箱带的随意堆放导致人身伤害;另外,请勿让儿童玩弄包装袋,否则可能造成人身伤害。

注:本安装说明书所载的相关资料,均以印刷时所有最细产品情况为基础,本公司随时保留对产品特性、包装及配件供应的更改权利,届时,恕不另行通知。

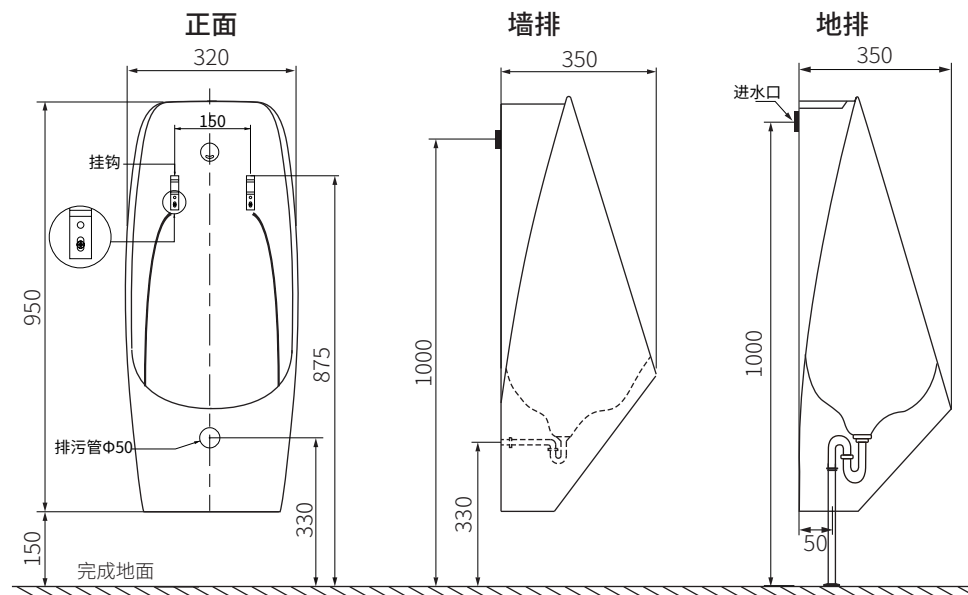
二、产品尺寸

1 落地式安装尺寸



△ 注意:以上线图、尺寸仅供参考;建议尺寸仅供安装使用,请根据安装现场情况做相应调节。

2 挂墙式安装尺寸



△ 注意:以上线图、尺寸仅供参考;建议尺寸仅供安装使用,请根据安装现场情况做相应调节。

三、安装步骤

- 1、根据产品及模板画出小便斗在地面/墙面的位置、排污口位置,按照产品两边安装孔中心的高度划线,把左右画的划线连接起来,然后在线上面按尺寸中心对称打孔;
- 2、取出电池盒组件,旋松螺钉,按电池盒盖上的正负极标示装入电池,锁紧电池盒盖的螺钉,然后把电池盒插入电池盒支架中,将相同颜色插件分别连接;
- 3、连接进水管,连接到角阀上;
- 4、小便器装上黄油圈(客户自行选购),把小便斗对齐划线放好,背部靠墙;
- 5、把螺钉穿过安装孔打在L形固定块上,然后上好;
- 6、安装喷洗头,密封圈,用软管连接喷洗头和电磁阀并对接好感应器;
- 7、沿着排污管外围、小便斗和墙面间隙处打上玻璃胶。

△ 绝对禁止使用环氧树脂胶或硬化后体积变大的密封材料,且由此而造成的损失我司不负责任。

四、保养提示

- 1、建议每星期用清洁剂清洗,防止矿物质积聚。
- 2、清洗、保养产品所用的清洁剂,应符合国家标准规定,请勿使用具有酸性、碱性或具有研磨性的清洁剂,否则会损坏产品表面。
- 3、避免硬物直接撞击产品的表面,防止产品破损。

五、产品保修

【产品保修卡】

产品型号		客户姓名	
销售单位		购买日期	
发票号码		客户电话	
经销商盖章		经销商电话	

感谢您购买本公司产品!为确保产品信誉及维护您的消费权益,自购买日起(以购买单据日期为准),本产品保修期6年(配套感应配件保修期3年)。

保修期内,在用户正确按说明书等指示,使用本公司产品的情况下,本公司将对有故障产品进行免费维修。保修期内因故障要求维修时,可凭保修卡与本公司联系,进行免费维修或更换(如果没有同样的型号则以类似型号代替,本公司保留此权利)

该有限责任仅适用于中国大陆(不包括香港、澳门、台湾)

本公司保留最终修改和解释权。

本公司产品的有限责任承担适合购买的本公司产品,以下情况不在保修范畴:

- 您的产品已过规定保修期。
- 您的不慎造成的人为损坏和瑕疵,安装后又拆移等原因造成的故障及损伤。
- 您在正常使用中产生的磨损,及保养不善造成的损失。
- 因火灾、地震、水灾、冰冻(北方地区冬天天气寒冷造成冻裂)及其他自然灾害,有害气体(硫酸、盐酸气体等)造成的故障及损伤。
- 一般场所以外(如业务上需要长时间使用,或装在车辆船舶上)使用所导致的故障及损伤。
- 因您所在环境出现水压不足、水中杂质过多等外界因素所导致的问题。
- 您无法提供购买订单号或不能出示购买发票。
- 未正确按照说明书等指示安装产品,而造成的产品故障及损伤。

请妥善保管好此保修卡和销售发票,修理或检查产品时一起出示。



阿克蒂思(厦门)科技有限公司

Xiamen Aquatiz Technology Co.,Ltd

地址(Add):中国(福建)自由贸易区试验区厦门片区(保税港区)

海景南二路45号

电话(Tel):400-999-3088

网址(Web):www.aquatizspace.com