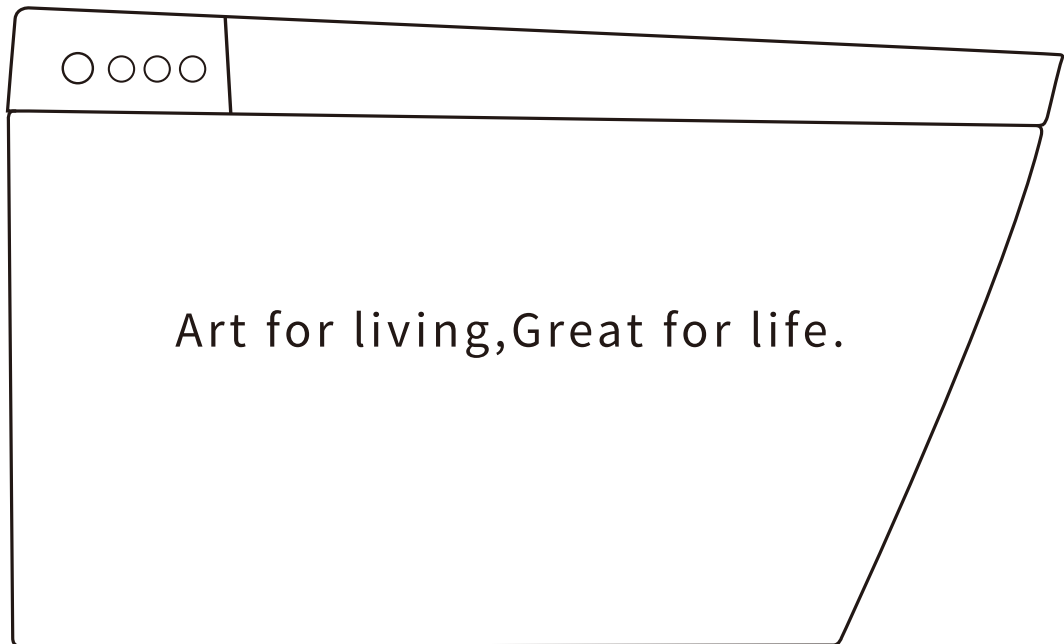


AQUATIZ

生活 艺术 家

菱越AQ400/AQ410

电子坐便器安装使用说明书



型号: AQ400-G3004a / AQ410-G3005a
AQ400-G3004 / AQ410-G3005

感谢您对本公司产品的厚爱! 安装前, 请先阅读此说明书。

目录

安 装

安全注意事项	03
各部件名称	05
材料清单	06
技术图纸	06
安装前准备	07
预安装确认	07
安装前确认	08
安装马桶	09
安装遥控器	15

使 用

主机按键功能说明	16
遥控器使用说明	17

保 养

日常保养	21
1. 本体的保养	
2. 喷嘴的保养	
3. 清洗过滤网	

其 他





技术规格	22
常见故障诊断和排除	23
电子电气有害物质限制指示表	24
能效水效等级说明	24





安全注意事项

安装前请务必仔细阅读此说明书,并严格按照说明书规定进行安装。

为了避免使用者和他人受到伤害和财产损失,请严格遵守安全警告和注意事项。

标志及其含义

标志	说明
 警告	表示如果不遵守此警告中的规定而误操作时,有可能造成人员重伤或死亡。
 注意	表示如果不遵守此注意中的规定而误操作时,有可能造成人身伤害或财产损失。
	此图表示不可行,【禁止】之意。
	此图表示必须【强制】实行的内容。

 警告	
	点燃的香烟及其它燃烧物不能投入坐便盖内,否则可能会引起火灾。
	<p>严禁自行拆解、修理或改造产品,否则可能会引起火灾或触电。</p> <p>严禁将水或洗涤剂浇于机身或电源插头上,否则可能会引起火灾或触电。</p> <p>严禁用湿手触摸电源插头,否则可能会引起触电。</p> <p>严禁在同一插座上使用其他电器。</p> <p>严禁使用电源延长线或松脱不稳的电源插座,否则可能会引起火灾或触电。</p> <p>如果电源软线损坏,为了避免危险,必须由制造商、其维修部或类似部门的专业人员更换。</p> <p>本产品属电器类产品,禁止置于易被水淋到的地方,请勿将尿液或其它液体淋到本体上。</p> <p>请勿用手指或其他物品放入或者堵塞烘干出风口,否则可能会引起烫伤、触电或烧毁。</p> <p>产品通电时,不得将产品侧放或倒置,否则可能会引起火灾或烧毁。</p>
 必须遵守	<p>请勿在浴室等潮湿的地方安装使用本产品。</p> <p>本产品必须可靠接地,且需确保交流插座地线对大地的可靠连接,接地线应使用三脚插座。如果不确定是否已可靠接地,请让一位合格的电工或维修人员检查确认。请确保产品使用的电源插座接线符合国家标准(左零右火),不能接反。</p> <p>本产品必须连接到220V/50Hz、负载电流至少为10A的专用标准插座及配线,且插座必须配备接地故障断路器或接地漏电保护器或类似的高敏感、快速型漏电开关(额定敏感电流10mA以下)。</p>

 警告



安装本产品时，应在安装产品同一房间电源进线回路中串一个能使本产品电源全级断开的分断装置方可安全使用；否则本产品的意外故障可能会导致生命危险或财产损失。

安装本产品时，必须在固定布线的前端，安装能够使本产品电源全极断开的开关装置。

插座或电源分断装置需安装在不易被水淋到的地方，建议使用防水型插座或电源分断装置。

安装应使用随器具附带的新软管组件及其它附带或指定的零部件，旧软管组件不能重复利用，否则可能引起漏水、火灾或触电。

当产品由寒冷或潮湿的地方搬至室内时，先放置2小时，使机内凝水充分挥发，再开机使用，以免造成产品短路。

 注意



打雷时，请拔出电源插头。

请勿将产品放置在可能掉入或被拉入浴缸或水槽的位置。

请勿将产品放置在水或其他液体中。

请勿触及已经掉入水中或浸水的产品，并立刻拔掉电源插头。

请勿站在陶瓷马桶上，不要用重力撞击陶瓷，以防止破损漏水。

禁止陶瓷马桶底座埋入胶凝材料(水泥砂浆)，否则可能因膨胀而撑裂陶瓷马桶。

禁止施加强力或冲击，不要站在座圈、便盖或本体上，不要放置重物。

禁止使用香蕉水、汽油、药水及洗涤剂、杀虫剂、厕所清洁剂和硬毛刷清洁本产品。

请勿使用自来水以外的水源，否则可能会引起皮肤发炎等问题。

请勿让阳光直接照射产品，以免产品变色及影响遥控接收效果。

本产品座圈和便盖有缓降功能，请勿用力按压，以免损坏缓降器。

请勿将进水管与热水器出水管连接，进水温度请保证在3°C-35°C。

使用产品时，请勿向后靠在便盖上，以免损坏产品。

请不要向便器内冲入新闻纸、纸尿裤、妇用卫生巾等容易堵塞的物品。

产品功能不正常或发生故障时，请立即停止使用并切断电源，并及时与客服联系。



进行安装、拆卸、维修及保养产品时，必须拔下电源插头，关闭供水阀门。

不要在0°C以下环境中使用，如果室温低于0°C，必须将产品内的水排空，防止冻裂。

如果长期不使用，必须切断电源，并将产品内的水排空。

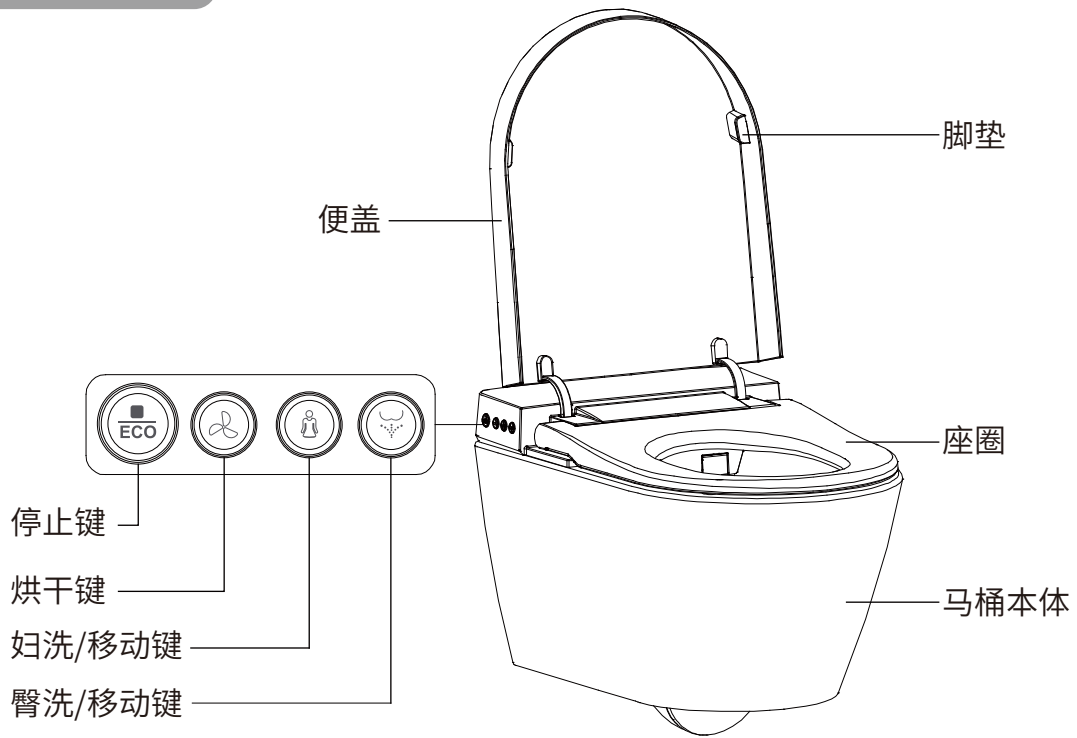
身体、感知、智力能力缺陷或经验和常识缺乏的人(包括儿童)使用时，需要在专人的监护下使用本产品，心脏病患者请谨慎使用。

请勿让儿童玩耍本产品。

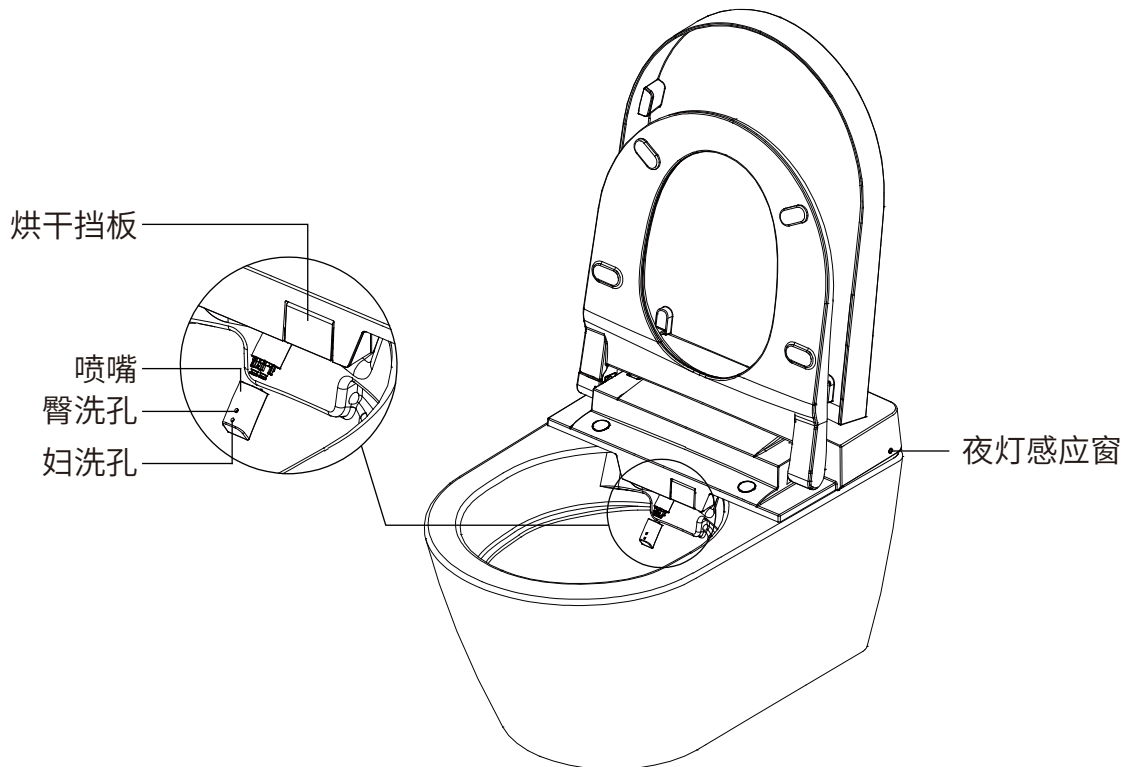
预防因冻结而造成的损坏，请实施保暖措施，提高环境温度。

各部件名称

产品左侧面

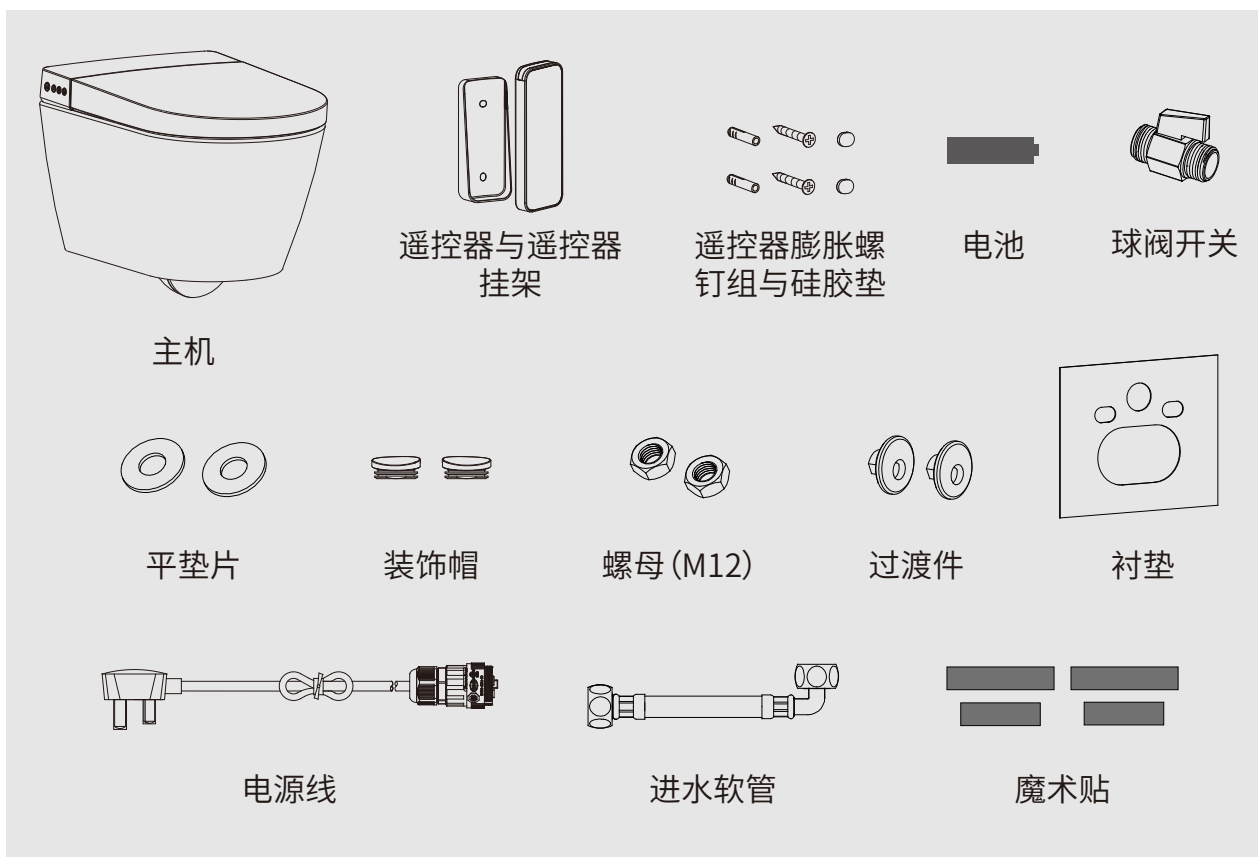


产品右侧面



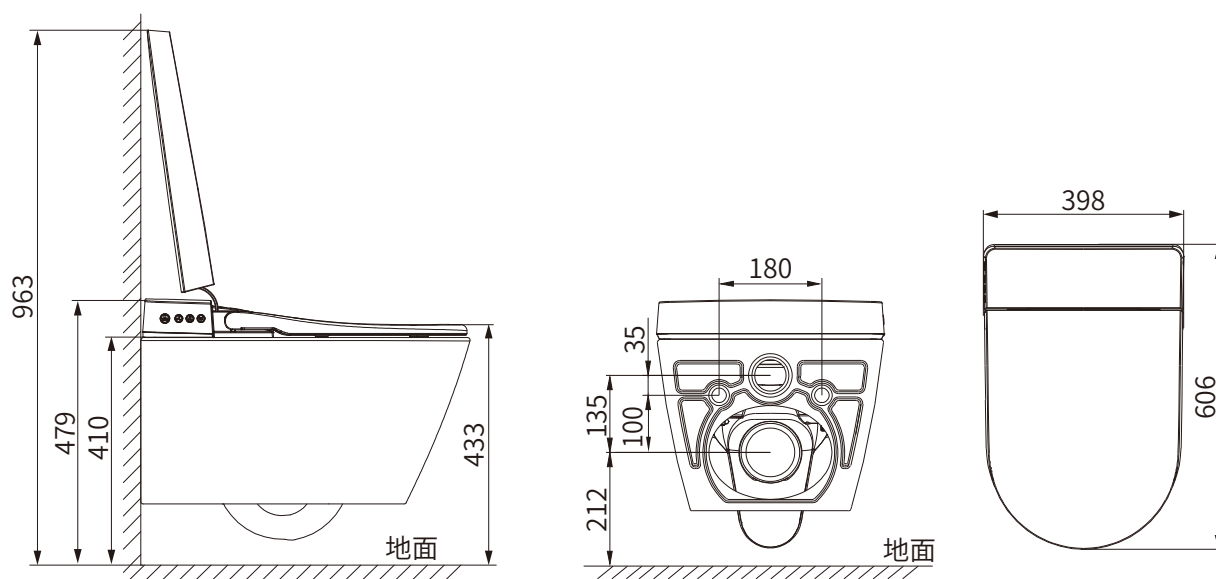
材料清单

※ 图片仅供参考,具体以实物为准!



技术图纸

单位:mm



备注: 1.本说明书产品外形图仅供参考,我们保留对产品外形修改的权利。
2.产品外观如有改动,以实物为准。

安装前准备

准备工具



入墙铁架需提供配件



预安装确认

单位: mm

1. 线路预安装: 安装一条固定供电线路 (该线路包含: 零线、火线、地线)

- 确认电气连接位置
- 预留电源线走管管路

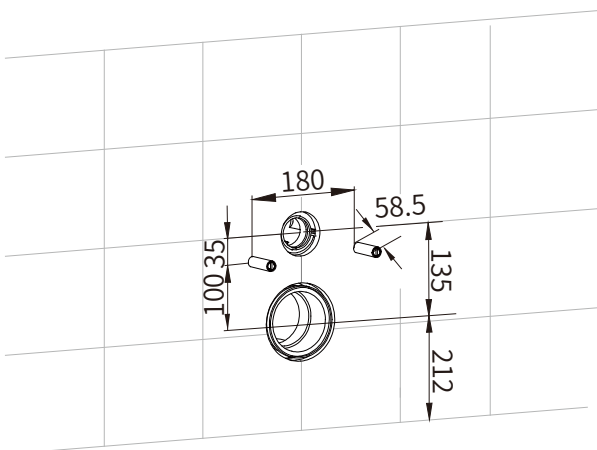
2. 断路器预安装

- 连接一个单独的能够使本产品电源全极断开的断路器
- 预接独立其他线路的漏电断路器或接地保护器

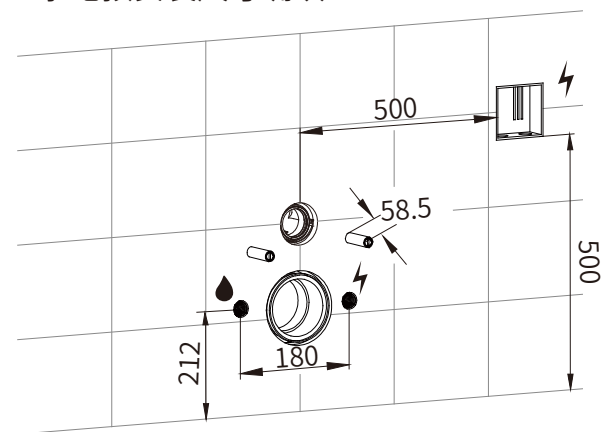
3. 水路预安装

- 预留进水软管走管管路

4. 马桶预安装尺寸确认



5. 水电预安装尺寸确认

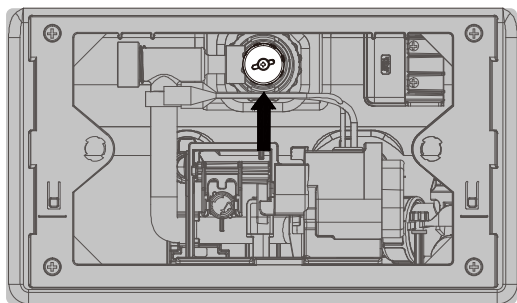


安装前确认

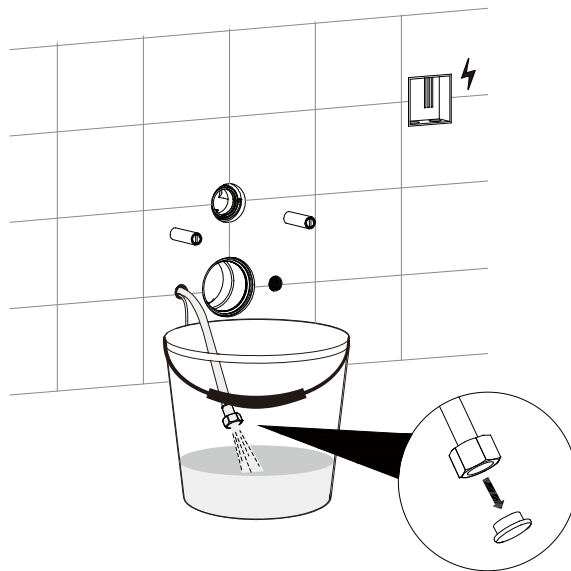
1.最低静态工作水压:

0.08MPa以上 (8.5L/min流动以上), 未能满足此压力将无法达到最佳冲刷效果。

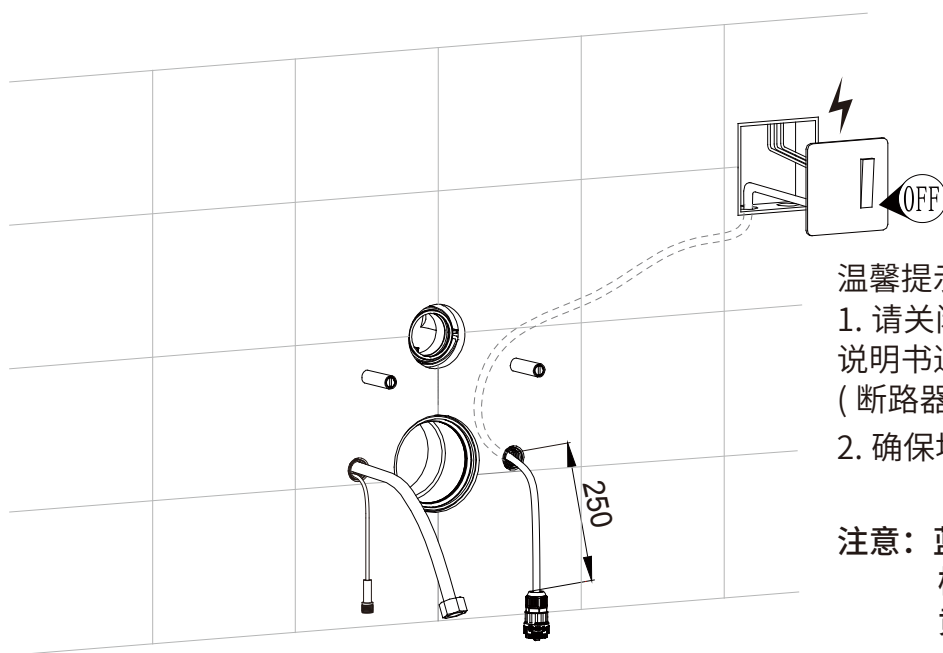
注: 若无水压测试装置, 可参照下述方式。



打开角阀, 通水10秒后关闭角阀, 水量达到1.42L以上, 则可确保产品最低水压。




2.安装电源开关



温馨提示

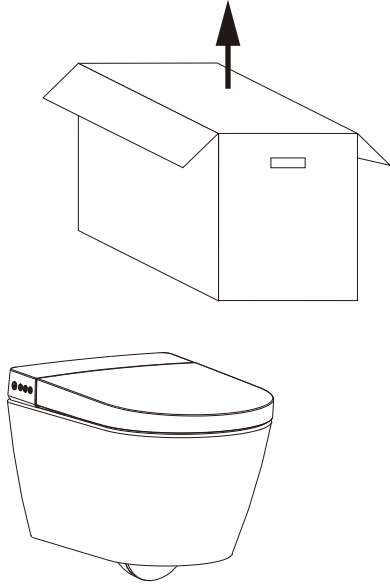
1. 请关闭电源后依照断路器说明书进行安装 (断路器由用户自行购买)
2. 确保地线比零、火线长 5mm

注意: 蓝色为零线 N、
棕色为火线 L、
黄绿色为接地线 

安装马桶

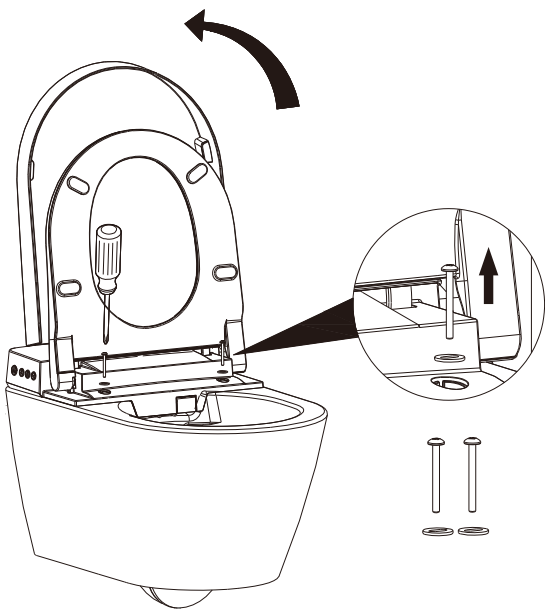
1. 拆除包装

将纸箱往上提起

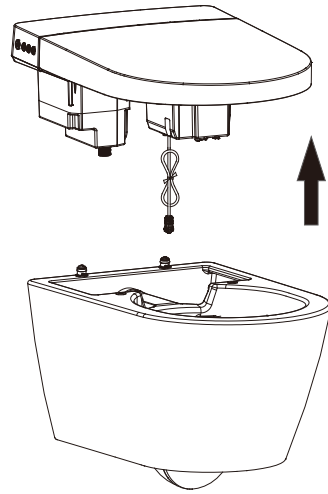


2. 拆卸电子盖板

1. 打开便盖和座圈, 旋出螺钉, 取出垫片

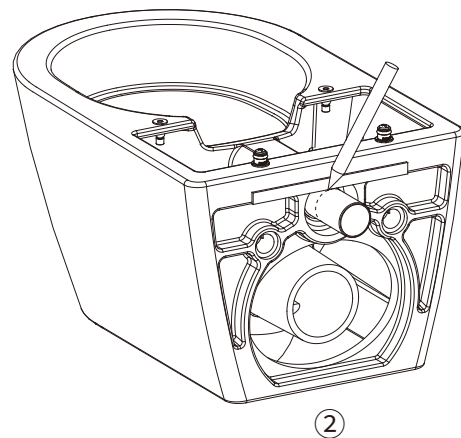
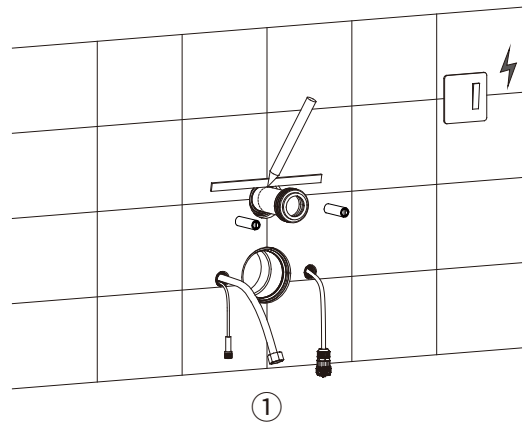


2. 盖上便盖和座圈后再拆下电子盖板, 注意保护外观



3. 确认冲刷直管长度

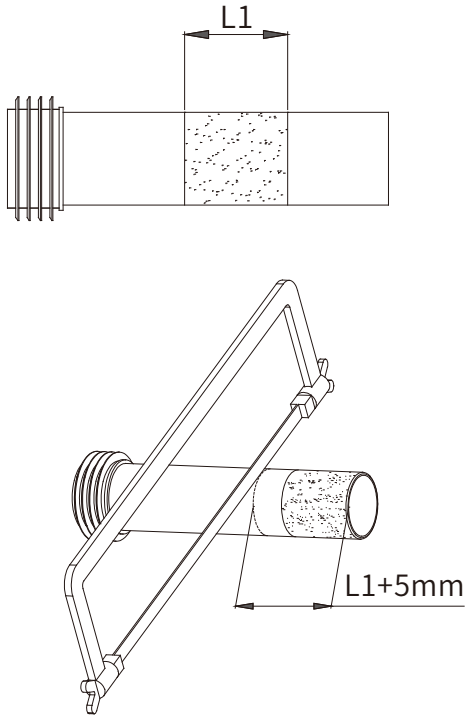
在直管的橡胶垫上抹上硅油, 分别插入坐便器及水箱弯管(需插到位), 如图画线标识。



安装马桶

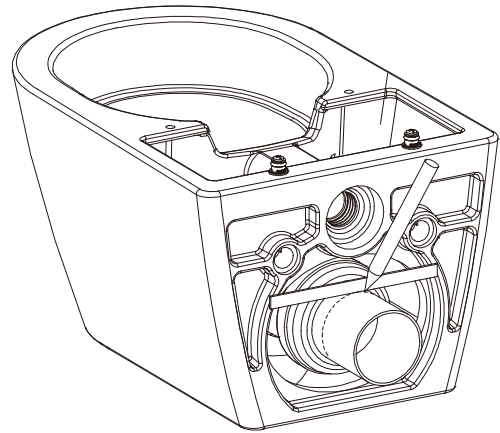
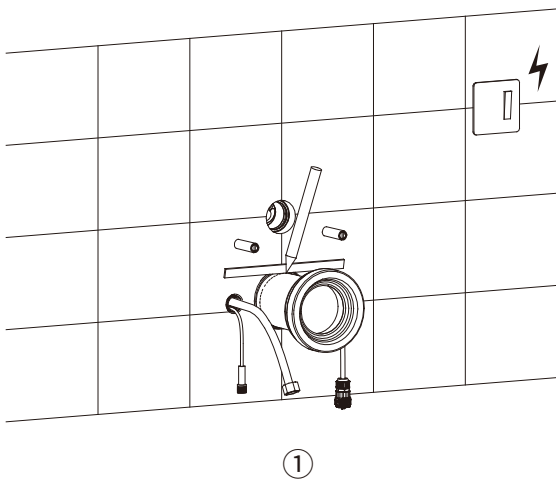
4. 锯掉多余管长

画线标识之间的距离L1, 在如图尺寸位置处切割。



5. 确认排污管长度

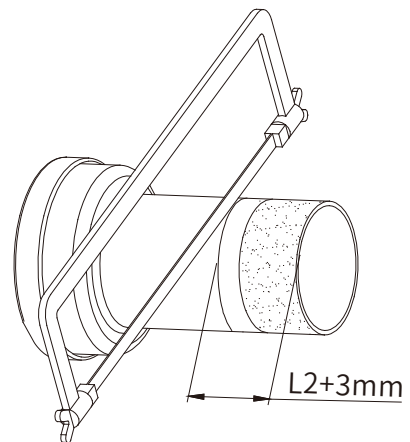
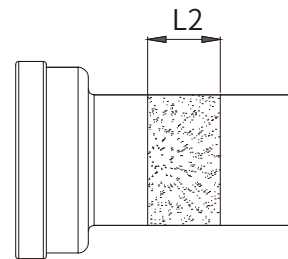
在排污管的橡胶垫上抹上硅油, 分别插入坐便器及排水弯管(需插到位), 如图画线标识。



②

6. 锯掉多余管长

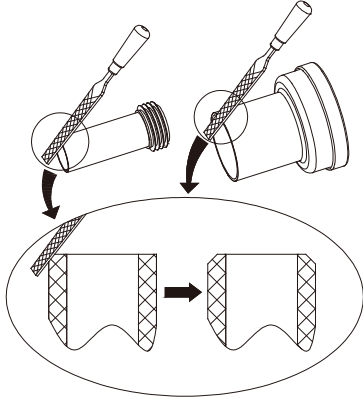
画线标识之间的距离L2, 在如图尺寸位置处切割。



安装马桶

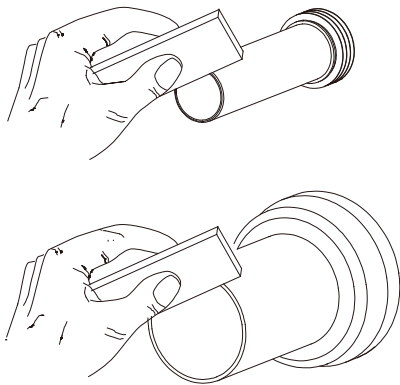
7. 打磨管口

将锯短的两管管口端面打磨倒角，并去除毛边

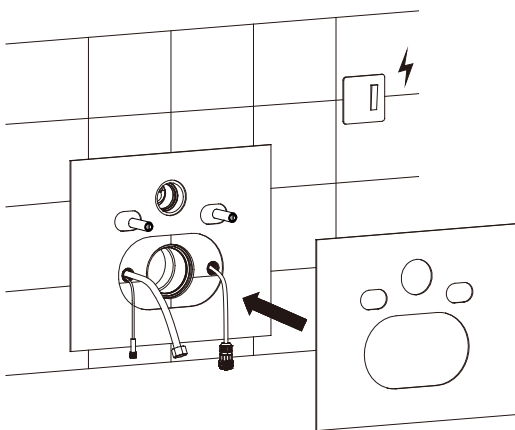


8. 涂抹硅油

打磨完后管口涂抹硅油

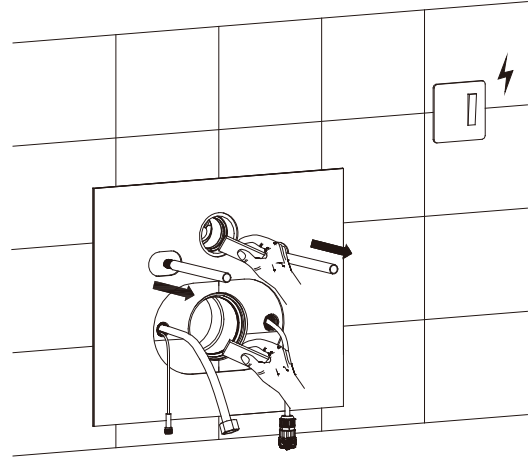


9. 放入衬垫



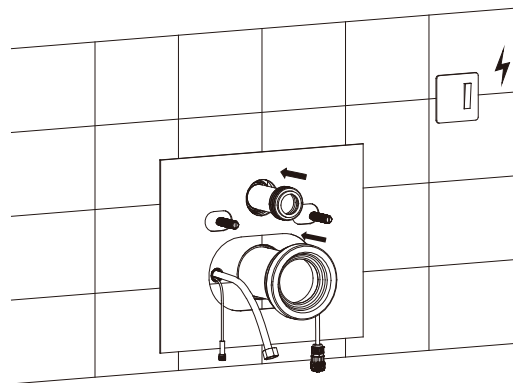
10. 涂抹硅油

切除多余的连接螺栓保护套，墙内直管与排污管管口涂抹硅油



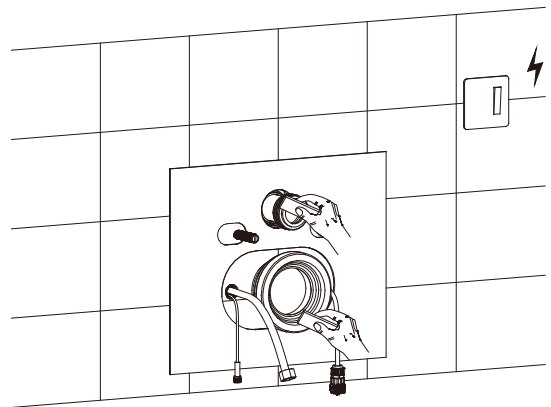
11. 将管道插入墙内

直管与排污连接管分别插入墙内



12. 涂抹硅油

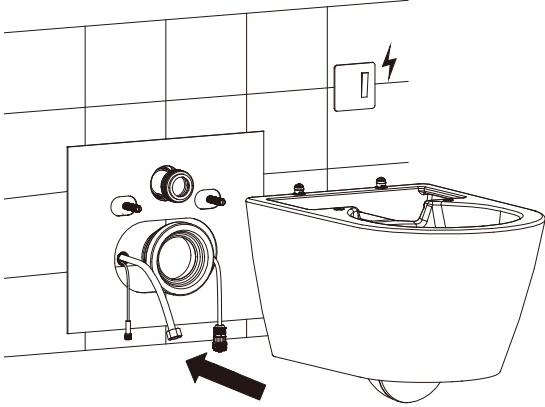
直管与排污管涂抹硅油



安装马桶

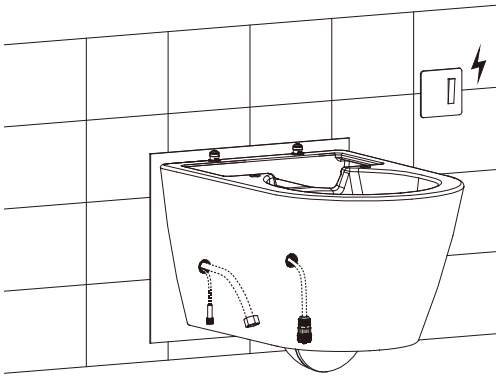
13. 装上陶瓷

1. 将马桶对准螺栓孔位靠到墙上

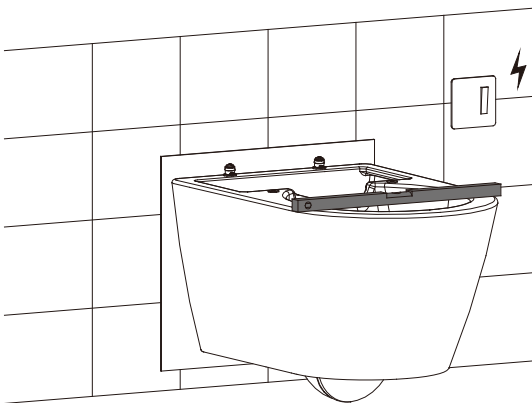


※由于马桶较重, 建议两个人配合抬放。

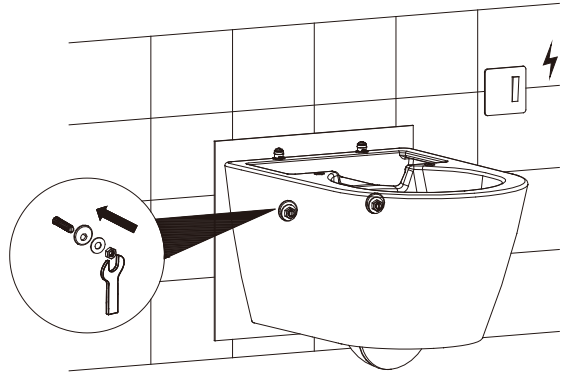
2. 将编织管、离座冲连接线和电源线穿到马桶一端



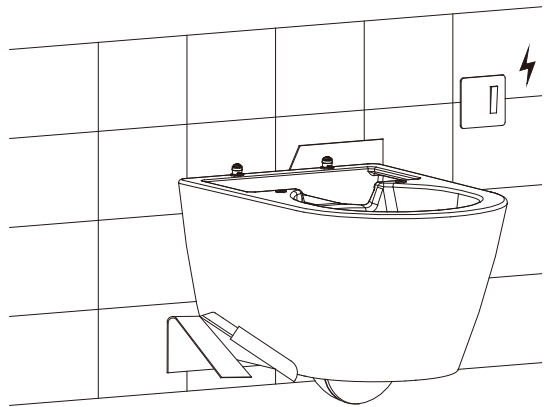
14. 水平尺校平



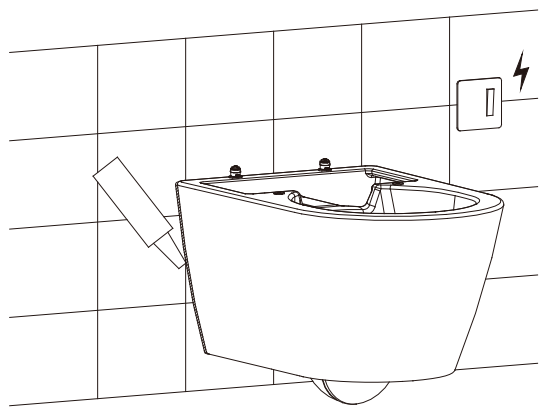
15. 锁好垫片、螺母



16. 切除多余的衬垫



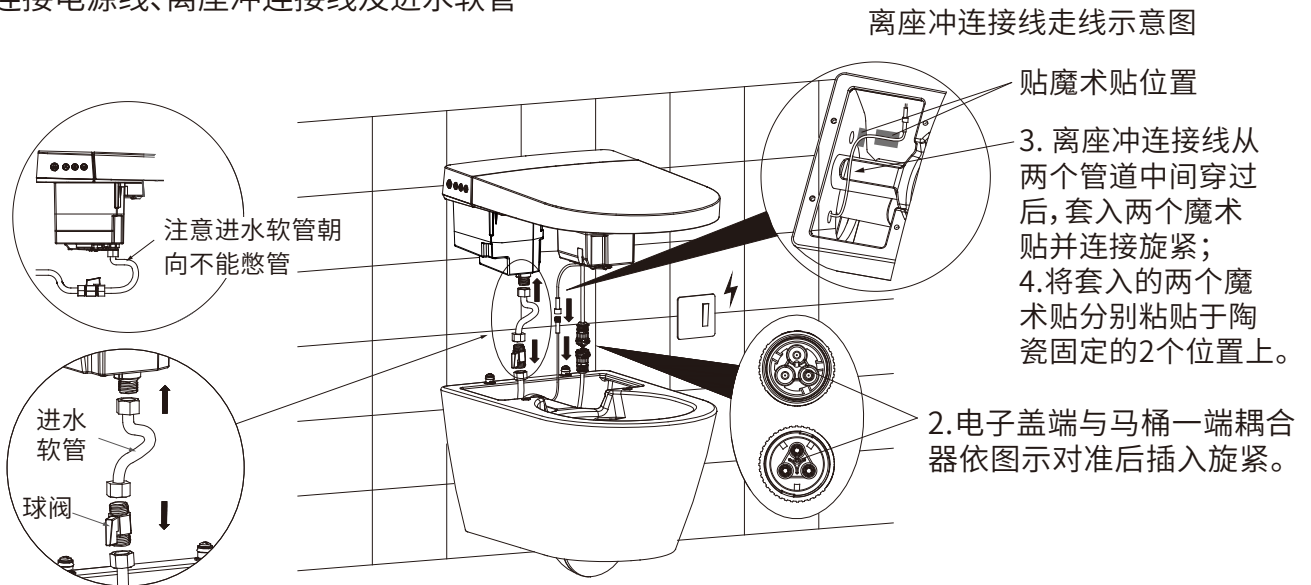
17. 马桶周圈打玻璃胶



安装马桶

18. 连接电源线及进水软管

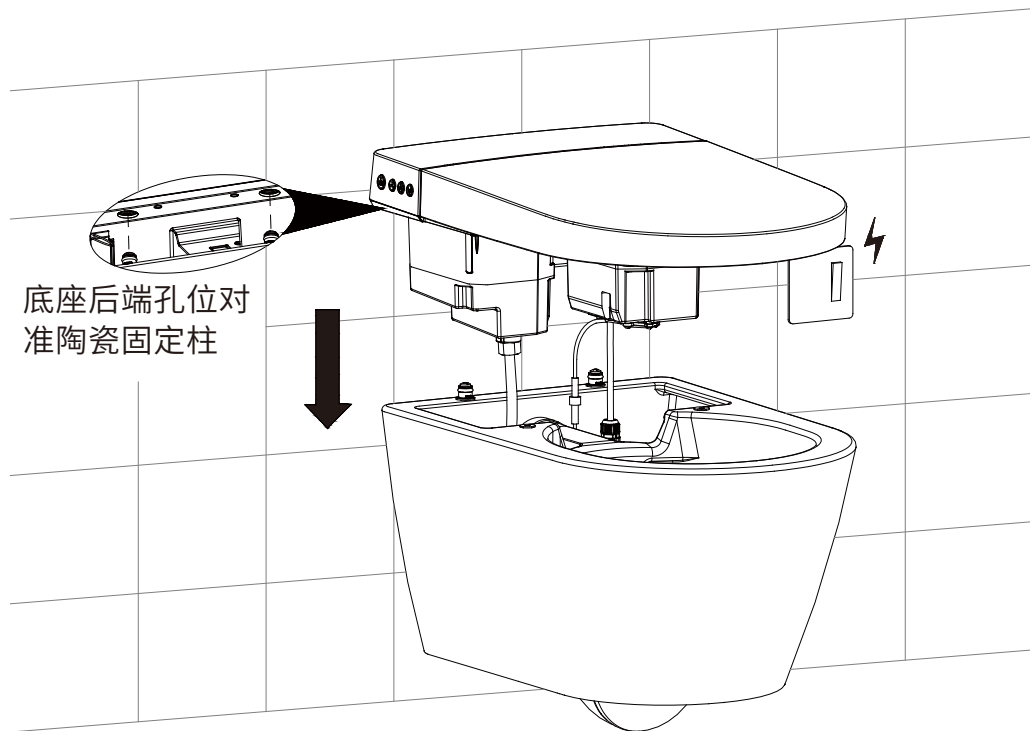
连接电源线、离座冲连接线及进水软管



1. 电子盖端与马桶一端进水软管通过球阀连接

19. 安装电子盖板

电子盖板放入马桶,调整对齐,间隙均匀

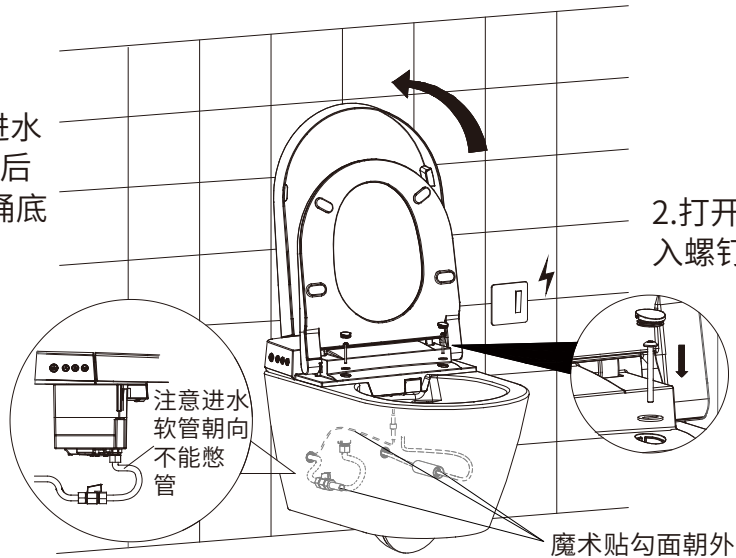


安装马桶

20. 固定电源线及进水软管

固定电源线、离座冲连接线及进水阀软管

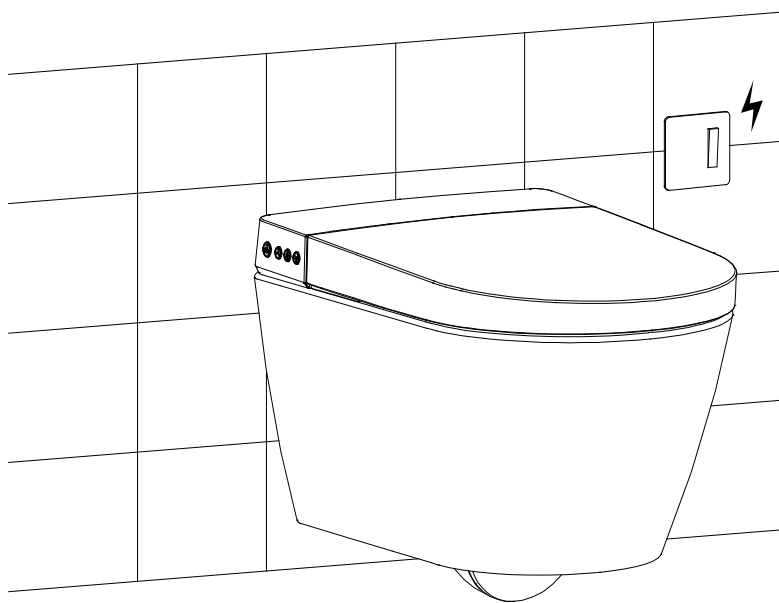
1. 将魔术贴分别缠在进水软管和耦合器上，缠好后分别粘在预先贴在马桶底部魔术贴的位置。



注意!
电源线不能与离座冲连接线交叉重叠

21. 完成安装

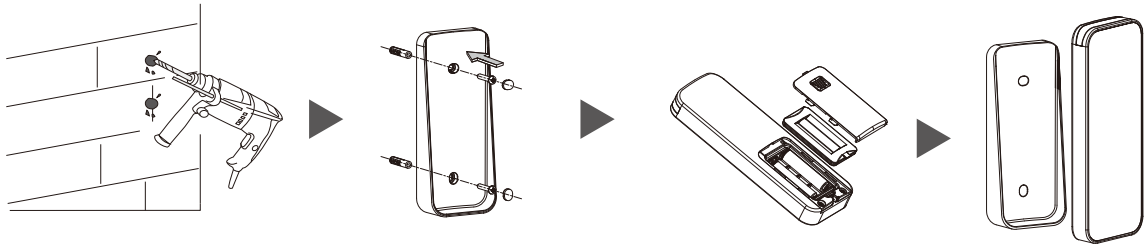
盖上座圈和便盖，完成后的效果图



安装遥控器

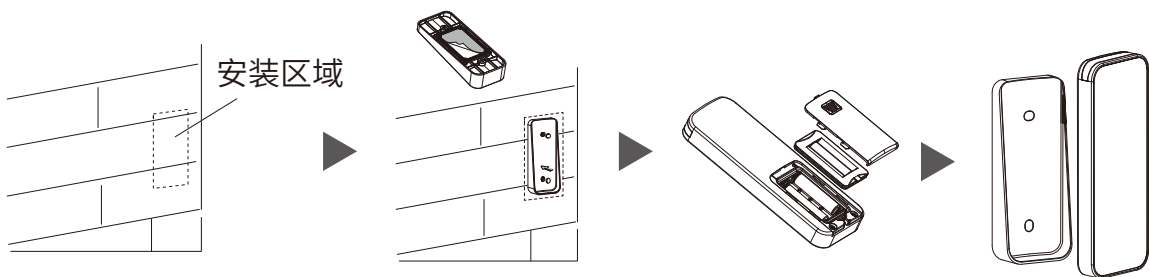
1. 锁螺钉安装方式

- 1、根据安装位置，在墙体垂直方向钻两个 $\Phi 6\text{mm}$ 的孔（深度35mm）；
- 2、在安装孔内塞入膨胀螺母，对齐孔位，锁紧挂架，再盖上硅胶垫；
- 3、将新电池（3A）装入遥控器；
- 4、将遥控器放入挂架中。



2. 粘胶安装方式

- 1、清洁并擦干墙上遥控器挂架预安装的区域；
- 2、将挂架背面双面胶贴纸撕下，竖直贴紧墙壁，再盖上硅胶垫；
- 3、将新电池（3A）装入遥控器；
- 4、将遥控器放入挂架中。



※提示：

- 1、确定安装位置时，需注意当人坐在座圈上，保证手可以拿到遥控器。
- 2、请勿在浴室等潮湿的地方安装使用产品，禁止置于易被水淋到的地方。

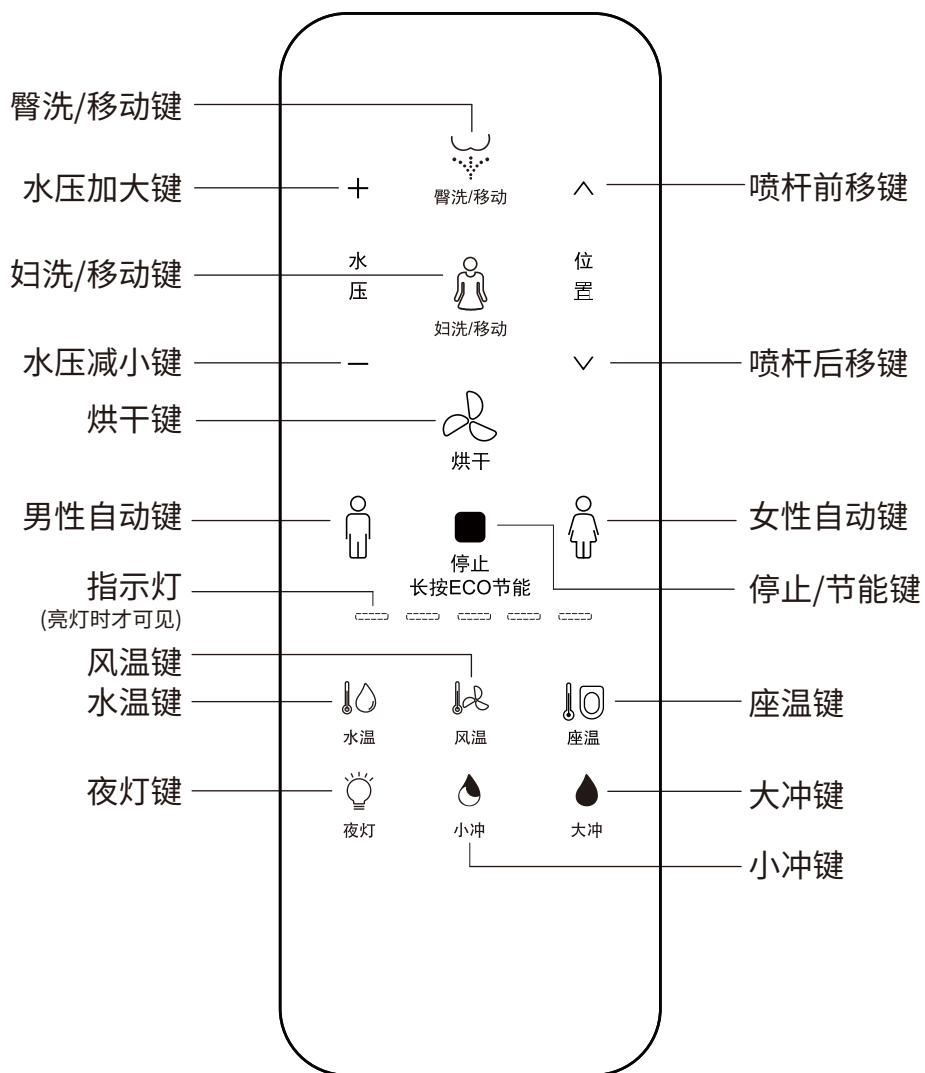
主机按键功能说明

	<p>1、长按“停止”键(大约3S),主机进入关机模式(红灯灭),再次按压“停止键”,主机恢复至工作模式(亮红灯)。 【关机模式下,除主机上的“停止”键外,操作任何按键(包含主机及遥控器)均无效。】</p> <p>2、人体着座时,短按主机“停止”键,妇洗、臀洗或烘干功能停止;人体无着座时,重复短按主机“停止”键,主机在工作模式(红灯)与节电模式(蓝灯)之间切换。</p>
	<p>人体着座时,按主机“烘干”键,开启烘干功能,按下“停止”键,则停止烘干。若未按下停止键,则烘干一个周期后自动停止。</p>
	<p>人体着座时,按主机“妇洗/移动”键,喷水冲洗女性私部;冲洗过程中,重复按下“妇洗/移动”键,则循环开启/关闭移动清洗功能;按下“停止”键,则停止妇部清洗。</p>
	<p>1、人体着座时,按主机“臀洗/移动”键,喷水冲洗臀部;冲洗过程中重复按下“臀洗/移动”键,则循环开启/关闭移动清洗功能;按下“停止”键,则停止臀部清洗。</p> <p>2、人体无着座时,按主机“臀洗/移动”键,导杆伸出,可进行人工清洗喷嘴和喷杆,按下“停止”键,喷杆缩回。</p>

温馨提示: (1) 节电模式时,电源灯熄灭,节电灯亮;
工作模式时,节电灯熄灭,电源灯亮;
关机模式时,所有指示灯均熄灭。

(2) 刚开机,所有功能档位默认中间档;若有使用遥控器后,将切换到遥控器所设定的功能档位。



遥控器使用说明



臀洗/移动





臀洗/移动

短按【】键, 指示灯亮起, 显示当前水温档位, 喷水清洗臀部, 再短按则切换到移动清洗, 持续清洗一个周期后自动停止, 若中途按下【】键, 可立即停止清洗。

妇洗/移动




妇洗/移动

短按【】键, 指示灯亮起, 显示当前水温档位, 喷水清洗妇部, 再短按则切换到移动清洗, 持续清洗一个周期后自动停止, 若中途按下【】键, 可立即停止清洗。

烘干调节



烘干

短按【】键, 指示灯亮起, 显示当前风温档位, 暖风吹出, 开始烘干, 一个周期后或人体离开座圈后, 自动停止烘干。

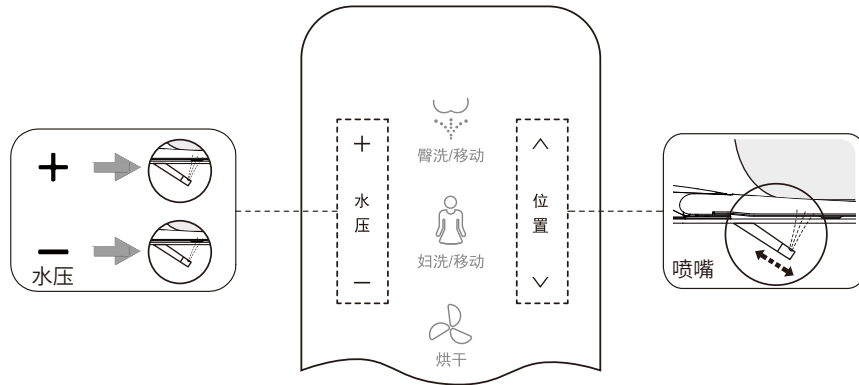
遥控器使用说明

水压调节

在臀洗/妇洗模式下,按水压【+】、【-】键,指示灯亮起,显示当前水压档位,可调节3档水压大小。

喷嘴位置调节

在臀洗/妇洗模式下,按喷嘴位置【^】、【v】键,指示灯亮起,显示当前喷嘴档位,可在5档之间调节喷嘴位置前移、后移。



自动功能

自动功能出厂默认水压,喷嘴位置,水温,风温,座温均为中档。

短按遥控器上【♂】、【♀】可分别实现男性臀洗和女性妇洗全自动便捷使用。用户可先设定适合自己的水压大小,喷嘴位置,水温档位,风温档位,设置完成后长按对应自动键3s保存设置,下次使用时只需按对应自动键即能调用保存的设置开启自动功能,实现全程免操作自动清洗、烘干等。

自动功能运行期间若按其他功能键,则会中断退出自动模式,执行所按功能键功能。



按男性臀洗自动键,臀洗20秒后,自动转入移动清洗30秒,再返回臀洗40秒,然后烘干180秒,最后停止工作。

男性臀洗自动 → 臀洗20秒 → 移动清洗30秒 → 臀洗40秒
→ 烘干180秒 → 自动停止



按女性妇洗自动键,妇洗20秒后,自动转入移动清洗30秒,再返回妇洗40秒,然后烘干180秒,最后停止工作。


女性妇洗自动 → 妇洗20秒 → 移动清洗30秒 → 妇洗40秒
→ 烘干180秒 → 自动停止

遥控器使用说明

水温调节



水温

在臀洗/妇洗模式下,短按【】键,可在常温档至5档间循环切换水温档位,且对应档位指示灯亮。



风温调节



风温

烘干模式下,短按【】键,可在常温档至5档间循环切换风温档位,且对应档位指示灯亮。



座温调节



座温

短按【】键,可在常温档至5档间循环切换座温档位,且对应档位指示灯亮。



节电设置



停止
长按ECO节能

长按【】键3秒以上,进入节电模式;再次长按【】键3秒以上,退出节电模式。

节电说明:

设定节电后,在节电模式下,座温处于低温状态(第一档温度)以达到节能的目的。

(注:节电前座温若为关闭,节电后保持关闭)



节电时如果中途有人使用座圈,节电模式暂停,进入功能模式,座圈立即开始加热(不关闭座温情况下),人体离开座圈后,即恢复节电模式。

夜灯设置



夜灯

夜灯调节:短按【】键,开/关夜灯。


光感模式:长按【】键进入光感模式(依外界环境明/暗自动关/开夜灯),若处于光感模式,短按【】键则退出光感模式。

冲水功能



小冲

1. 短按【】键,启动半冲功能,马桶开始半排冲水。

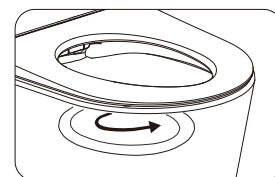
2. 短按【】键,启动全冲功能,马桶开始全排冲水。

3. 长按【】键,开启或关闭自动冲水功能;

在开启自动冲水功能后,离座时会进行大/小冲功能。







大冲



遥控器使用说明


水箱排量调节

- ①先按住【】键,并按下水压【+】键,进入大冲排量加1档调节。
 - ②先按住【】键,并按下水压【-】键,进入大冲排量减1档调节。
 - ③先按住【】键,并按下水压【+】键,进入小冲排量加1档调节。
 - ④先按住【】键,并按下水压【-】键,进入小冲排量减1档调节。
- 提示:当调节档位到最高或最低档时,蜂鸣器“嘀”响两声。



静音开关

长按【】键,开启或关闭静音功能。

除臭开关

长按【】键开启或关闭自动除臭功能;在开启自动除臭功能后,当检测到用户着座时开启除臭功能,离座3秒后停止。烘干时,除臭功能关闭。

遥控器对码

- ①主机通电开机自检完成后,立即按下用户对码组合按键(先按住【】键,再按【】键),遥控器指示灯亮起并闪烁,自动产生对码信息,再按一次用户对码组合按键,退出用户对码模式,主机“嘀”一声,对码完成。
- ②遥控器出厂已对码,若第一次使用时,按遥控器无反应或更换新遥控器时需重新对码后才能正常使用。
- ③对码需在主机上电自检完成后的30秒内完成,若对码失败,请将主机断电后重新对码。

温馨提示:

1. 坐在座圈上时请尽量靠后,洗净位置就容易对准,也不会出现溅水的现象。
2. 在喷洗过程中,人若站起,喷嘴还会维持喷水1-2秒,请先按停止键后再站起。
3. 在喷洗过程中,突然停电,喷杆无法缩回,请等待来电重新开机,喷杆会自动收回。若长时间断电且需要使用马桶,可轻轻用手将喷杆推回。请勿用力推拉喷杆,以免损坏喷杆和电机。

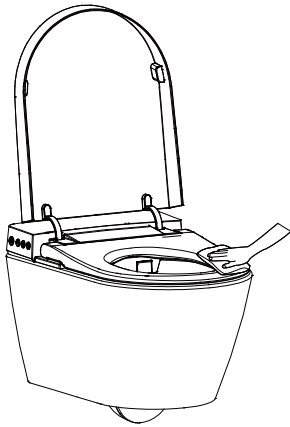
日常保养

1. 本体的保养

请用拧干水分的柔软抹布擦拭脏污部位。

注意事项：

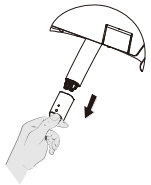
1. 保养时请先切断电源。
2. 擦拭完成后请重新接上电源。



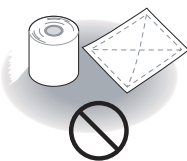
2. 喷嘴的保养

1. 离座时，按下主机“臀洗/移动”键启动喷嘴手动清洗功能，喷嘴会自动伸出并流出洗净水。
2. 喷嘴会自动伸出，拆下喷嘴头进行手动清洗。
3. 将喷嘴头部装回喷杆前端，短按“停止”键启动停止功能，喷嘴自动收回。

1 将喷嘴拆下



2 清洗喷嘴



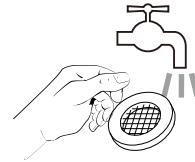
3. 清洗过滤网

※ 建议每四到六个月清洗一次过滤网。
(具体清洗周期依水质而定)

- 1 关闭球阀，旋开进水软管
- 2 取出过滤网



- 3 用清水清洗过滤网



- 3 装回过滤网，进水软管装回球阀后打开球阀

技术规格


型号		AQ400-G3004a / AQ410-G3005a / AQ400-G3004 / AQ410-G3005
主机	额定电压	220V/50Hz
	额定功率	1080W
	整机防水	IPX4
	电源线	长度约1.5米
坐便器	冲洗水量(L)	4.8L(全排6.0L/半排4.2L)
	冲洗方式	冲落式后排
	排污口离地高度	212mm
	排污口外径	102mm
	排水方式	后排
	水压范围	最低必要水压0.08MPa(静水压),最高水压0.8MPa(静水压)
清洗装置	加热方式	即热式
	加热功率	1600W
	温水温度	6档调节(含常温档)
	清洗流量	3档调节
	清洗方式	臀洗/移动清洗,妇洗/移动清洗
	喷洗位置	5档调节
	水压保护	稳压装置、自动泄压装置
	防污装置	喷嘴自动清洗装置、防虹吸装置、防倒流装置、过滤装置
	安全装置	温度保险丝、水温传感器、接地保护、温控器、过温保护、漏电保护插头
烘干装置	暖风风量	大于4m/s
	暖风风温	6档调节(含常温档)
	加热功率	230W
	安全装置	温控器、温度保险丝、漏电保护插头
保温座圈	表面温度	6档调节(含常温档)
	加热功率	50W
	防低温烫伤	使用10分钟后,座温自动缓慢降低到低档
	安全装置	着座感应器、温度传感器、温度保险丝、温控器、漏电保护插头
	开合装置	阻尼静音缓降
除臭装置	除臭方式	硅藻纯除臭
贴心设置	夜灯设置	光感模式、常灭、常亮
	用户码设定	防止多台产品多个用户使用时,互相干扰
	静音设置	夜间使用为防止蜂鸣器影响休息,关闭蜂鸣器
抑菌部位		座圈、喷嘴
产品执行标准		GB 4706.1-2005、GB 4706.53-2008 GB/T 6952-2015、GB 38448-2019

说明:

额定功率:本产品环境温度23°C,进水静压0.18MPa±0.02MPa,进水温度15°C条件下,开始上电开机,依次将水压、座温、水温设置为最高档后,立即开启臀洗并持续稳定工作一个清洗周期的平均功率。

本产品符合GB/T 23131-2019标准中的清洁率要求。本产品最佳清洁率测试方法:将喷杆位置调至最前端,水压档位调至最大档,同时开启移动清洗功能。

常见故障诊断和排除

现象	原因	处理
不喷水	进水管弯折造成堵塞	排除进水软管弯折
	球阀关闭	打开球阀开关
	自来水断水	等待来水
喷水强度弱	进水管弯折造成部分堵塞	排除进水软管弯折
	球阀开关未完全打开	完全打开球阀开关
	进水滤网阻塞	清洗进水滤网
水温不热	水温设定常温档	重新设定水温档位
座温不热	座温设定常温档	重新设定座温档位
	处于待机或节电模式	切换到功能模式3分钟后使用
风温不热	风温设定常温档	重新设定风温档位
不出风	处于待机模式	切换到功能模式使用烘干功能
喷杆不缩回	断电	将喷杆轻轻推回, 等待来电
	被异物卡住	清除异物
喷杆不伸出	断电	等待来电
	未坐到着座感应区	位置坐正, 坐到感应区
遥控器失效	遥控器电池正负极装反	重新装电池, 对准正负极
	遥控器电池电量不足	更换新电池
除臭功能不正常工作	使用者没有接触座圈上的感应器	调整至接触到座圈上的感应器
	离开座圈后, 除臭功能继续工作	离开座圈后, 除臭功能会继续工作一段时间消除异味, 这是正常现象
 注意	如果按上述方法处理后故障仍未排除, 应切断电源, 联系服务商, 请专业人员维修	
	如果电源漏电保护开关时常跳开, 表示产品有漏电, 请切断电源, 联系服务商, 请专业人员维修	

电子电气有害物质限制指示表

部件名称	有害物质					
	铅(Pb)	汞(Hg)	镉(Cd)	六价铬(Cr(VI))	多溴联苯(PBB)	多溴二苯醚(PBDE)
电源线	×	○	○	○	○	○
电路板	×	○	○	○	○	○
着座传感器	×	○	○	○	○	○
温度传感器	×	○	○	○	○	○
温度保护器	○	○	×	○	○	○
出水接地片	×	○	○	○	○	○
进水软管	×	○	○	○	○	○
膨胀螺栓	×	○	○	○	○	○
球阀开关	×	○	○	○	○	○
三通组件	×	○	○	○	○	○
电机组件	×	○	○	○	○	○

○:表示该有害物质在该部件所有均质材料中的含量均在GB/T 26572规定的限量要求以下。
 ×:表示该有害物质至少在该部件的某一均质材料中的含量超出GB/T 26572规定的限量要求。

环境保护使用期限

此标志中的年数,是基于SJ/T 11364-2014【电子电气产品有害物质限制使用标识要求】的环境保护使用期限。

只要遵守使用说明书上记载的此产品安全与使用方面的注意事项,从制造日算起的此年限内,就不会发生由于使用产品引起有害物质的外泄或突变,不会对环境造成严重污染或对使用者人身及财产成严重损害。

【环境保护使用期限】不是安全使用期限亦不是品质保证期限,产品不适合继续使用需要废弃时,请遵守电子电气产品回收再利用相关的法律规定进行处理,感谢您的配合。

备注:根据产品的型号不同,您所购买的产品可能不会含有以上的所有部件。

能效水效等级说明

本公司智能坐便器产品能效水效等级符合GB 38448《智能坐便器能效水效限定值及等级》的要求,智能坐便器能效水效等级指标如下表:

智能坐便器能效水效等级		1级	2级	3级	
能效等级指标	单位周期能耗/ (kW·h)	带坐圈加热功能	≤0.030	≤0.040	≤0.060
		不带坐圈加热功能	≤0.010	≤0.020	≤0.030
水效等级指标	智能坐便器清洗平均用水量/L	≤0.30	≤0.50	≤0.70	
	*智能坐便器冲洗平均用水量/L	≤4.0	≤5.0	≤6.4	
	*双冲智能坐便器冲洗全冲用水量/L	≤5.0	≤6.0	≤8.0	

注1:“*”适用于一体式智能坐便器。

注2:每个水效等级中双冲智能坐便器的半冲平均用水量不大于其全冲用水量最大限定值的70%。

(注:您所购买的产品的能效水效等级以产品或包装物上标识的能效水效等级为准。)

