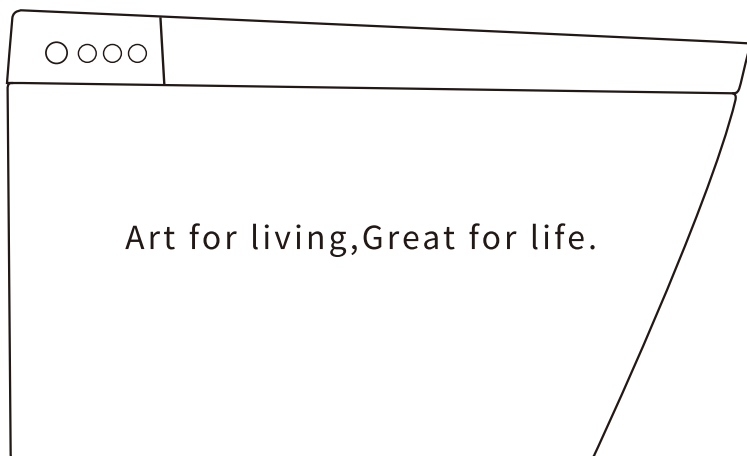


AQUATIZ

生活 艺术 家

菱越AQ350

电子坐便器安装使用说明书



型号：AQ350-G3004 / AQ350-G3005 / AQ350-G3008

·感谢您对本公司产品的厚爱！安装前，请先阅读此说明书。

目录

安 装

安全注意事项	03
各部件名称	05
材料清单	06
技术图纸	06
安装前准备	07
预安装	07
安装马桶	09

使 用

主机按键功能说明	15
----------------	----

保 养

日常保养	16
紧急情况	16

其 他





技术规格	17
常见故障诊断和排除	17
电子电气有害物质限制指示表	18
水效等级说明	18





安全注意事项

安装前请务必仔细阅读此说明书,并严格按照说明书规定进行安装。

为了避免使用者和他人受到伤害和财产损失,请严格遵守安全警告和注意事项。

标志及其含义

标志	说明
 警告	表示如果不遵守此警告中的规定而误操作时,有可能造成人员重伤或伤亡。
 注意	表示如果不遵守此注意中的规定而误操作时,有可能造成人身伤害或财产损失。
	此图表示不可行,【禁止】之意。
	此图表示必须【强制】实行的内容。

 警告	
	点燃的香烟及其它燃烧物不能投入坐便盖内,否则可能会引起火灾。
	严禁自行拆解、修理或改造产品,否则可能会引起火灾或触电。 严禁将水或洗涤剂浇于机身或电源插上,否则可能会引起火灾或触电。 严禁用湿手触摸电源插头,否则可能会引起触电。 严禁在同一插座上使用其他电器。 严禁使用电源延长线或松脱不稳的电源插座,否则可能会引起火灾或触电。 如果电源软线损坏,为了避免危险,必须由制造商、其维修部或类似部门的专业人员更换。 本产品属电器类产品,禁止置于易被水淋到的地方,请勿将尿液或其它液体淋到本体上。 产品通电时,不得将产品侧放或倒置,否则可能会引起火灾或烧毁。
 必须遵守	请勿在浴室等潮湿的地方安装使用本产品。 请确保产品使用的电源插座接线符合国家标准(左零右火),不能接反。 本产品必须连接到 220V/50Hz、负载电流至少为10A的标准插座及配线,且插座必须配备接地故障断路器或接地漏电保护器或类似的高敏感、快速型漏电开关(额定敏感电流10mA以下)。

 警告



安装本产品时，应在安装产品同一房间的电源进线回路中串一个能使本产品电源全级断开的分断装置方可安全使用；否则本产品的意外故障可能会导致生命危险或财产损失。

安装本产品时，必须在固定布线的前端，安装能够使本产品电源全极断开的开关装置。

插座或电源分断装置需安装在不易被水淋到的地方，建议使用防水型插座或电源分断装置。

安装应使用随器具附带的新软管组件及其它附带或指定的零部件，旧软管组件不能重复利用，否则可能引起漏水、火灾或触电。

当产品由寒冷或潮湿的地方搬至室内时，先放置2小时，使机内凝水充分挥发，再开机使用，以免造成产品短路。

 注意



打雷时，请拔出电源插头。

请勿将产品放置在可能掉入或被拉入浴缸或水槽的位置。

请勿将产品放置在水或其他液体中。

请勿触及已经掉入水中或浸水的产品，并立刻拔掉电源插头。

请勿站在陶瓷马桶上，不要用重力撞击陶瓷，以防止破损漏水。

禁止陶瓷马桶底座埋入胶凝材料(水泥砂浆)，否则可能因膨胀而撑裂陶瓷马桶。

禁止施加强力或冲击，不要站在座圈、便盖或本体上，不要放置重物。

禁止使用香蕉水、汽油、药水及洗涤剂、杀虫剂、厕所清洁剂和硬毛刷清洁本产品。

请勿使用自来水以外的水源，否则可能会引起皮肤发炎等问题。

请勿让阳光直接照射产品，以免产品变色及影响遥控接收效果。

本产品座圈和便盖有缓降功能，请勿用力按压，以免损坏缓降器。

请勿将进水管与热水器出水管连接，进水温度请保证在3°C-35°C。

使用产品时，请勿向后靠在便盖上，以免损坏产品。

请不要向便器内冲入新闻纸、纸尿裤、妇用卫生巾等容易堵塞的物品。

产品功能不正常或发生故障时，请立即停止使用并切断电源，并及时与客服联系。



进行安装、拆卸、维修及保养产品时，必须拔下电源插头，关闭供水阀门。

不要在0°C以下环境中使用，如果室温低于0°C，必须将产品内的水排空，防止冻裂。

如果长期不使用，必须切断电源，并将产品内的水排空。

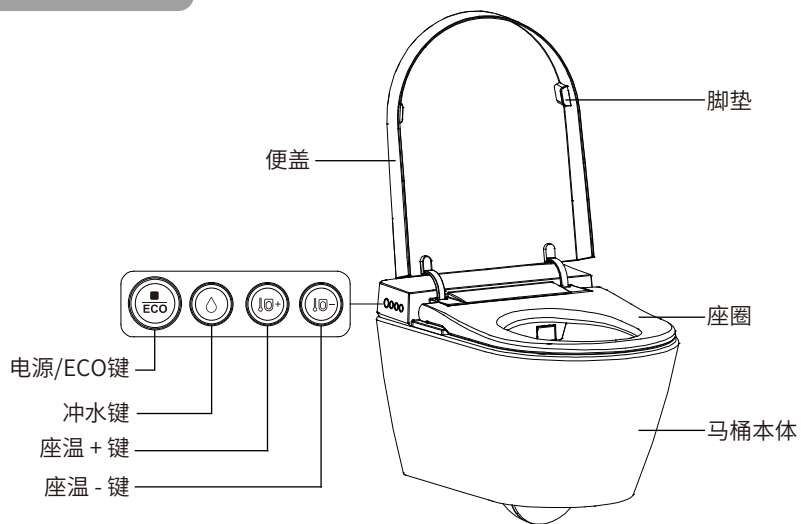
身体、感知、智力能力缺陷或经验和常识缺乏的人(包括儿童)使用时，需要在专人的监护下使用本产品，心脏病患者请谨慎使用。

请勿让儿童玩耍本产品。

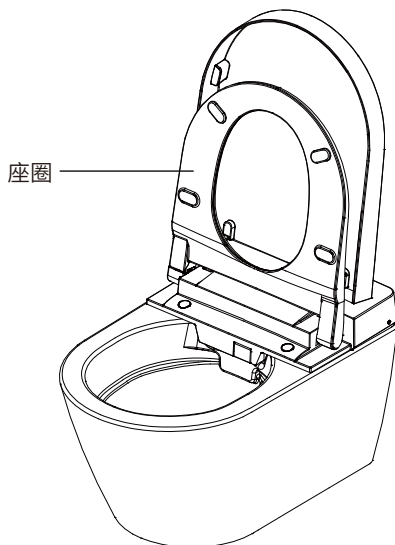
预防因冻结而造成的损坏，请实施保暖措施，提高环境温度。

各部件名称

产品左侧面

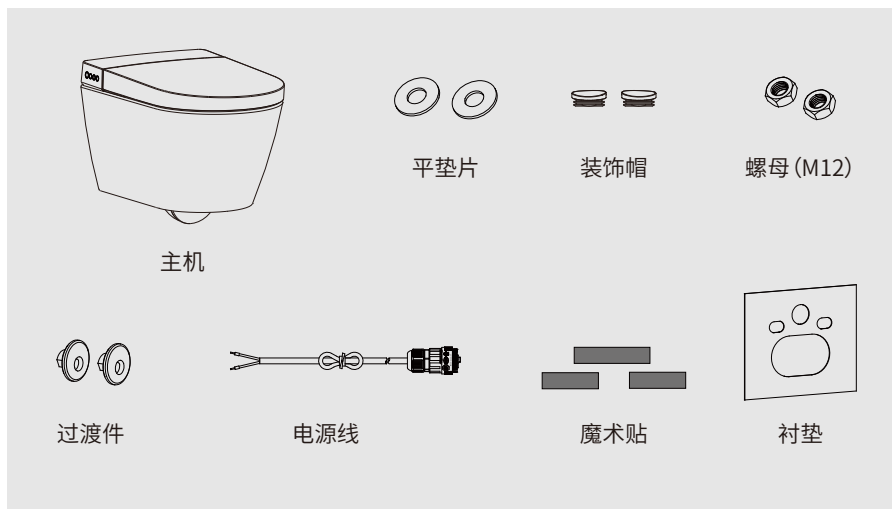


产品右侧面



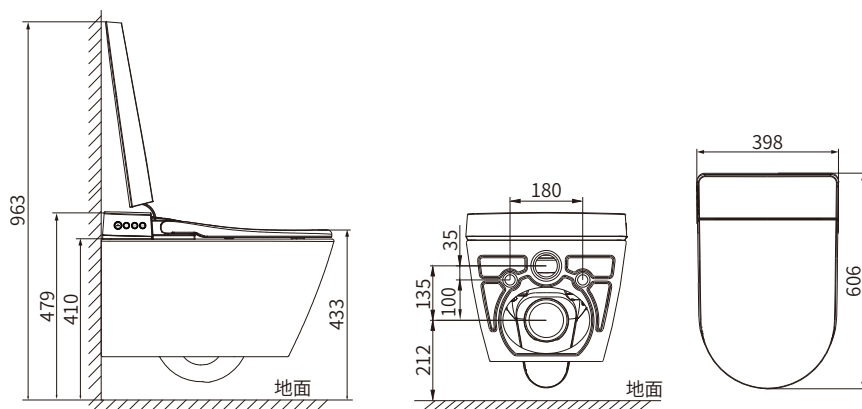
材料清单

※ 图片仅供参考,具体以实物为准!



技术图纸

单位:mm



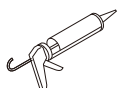
备注: 1.本说明书产品外形图仅供参考,我们保留对产品外形修改的权利。
2.产品外观如有改动,以实物为准。

安装前准备

准备工具



冲击钻
(附带6mm钻头)



玻璃胶枪



锯子



记号笔



卷尺



生料带



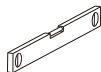
各种型号扳手



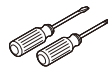
剥线钳



锉刀



水平仪



螺丝刀



小刀

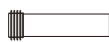
入墙铁架需提供配件



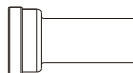
硅油海绵



螺柱



冲刷直管+密封套



排污接管+密封套

预安装

单位:mm

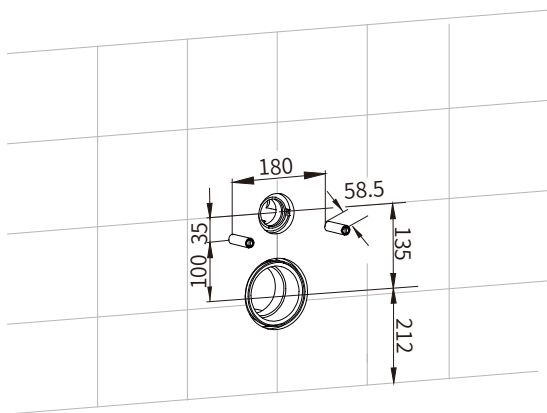
1.线路预安装：安装一条固定供电线路（该线路包含：零线、火线）

- 确认电气连接位置
- 预留电源线走管管路

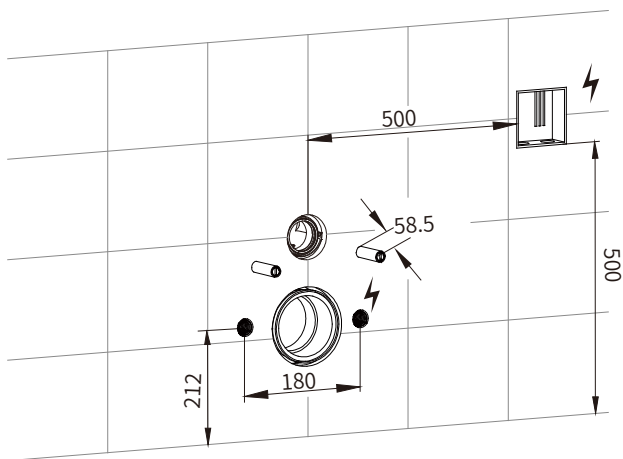
2.断路器预安装

- 连接一个单独的能够使本产品电源全极断开的断路器
- 预接独立其他线路的漏电断路器或接地保护器

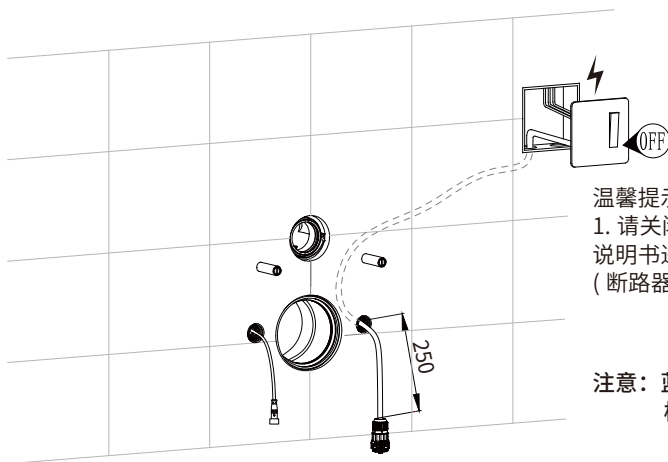
3.马桶预安装尺寸确认



4. 电路预安装尺寸确认



5. 安装电源开关



温馨提示

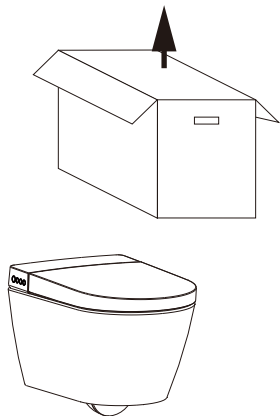
1. 请关闭电源后依照断路器说明书进行安装
(断路器由用户自行购买)

注意: 蓝色为零线 N、
棕色为火线 L

安装马桶

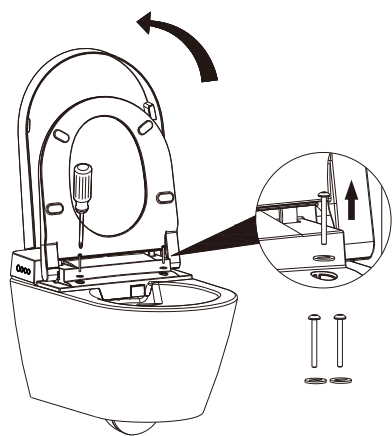
1. 拆除包装

将纸箱往上提起。

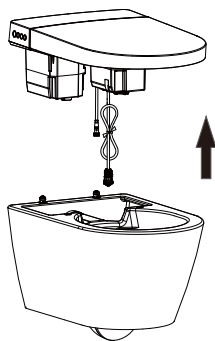


2. 拆卸电子盖板

1. 打开便盖和座圈，旋出螺钉，取出垫片。

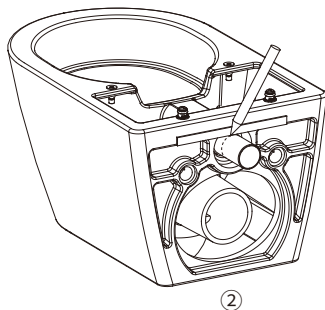
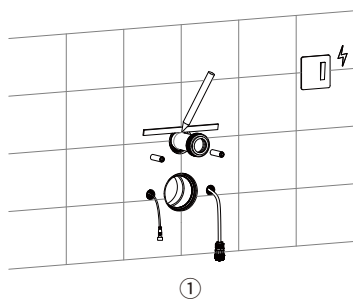


2. 盖上便盖和座圈后再拆下电子盖板，注意保护外观。



3. 确认冲刷直管长度

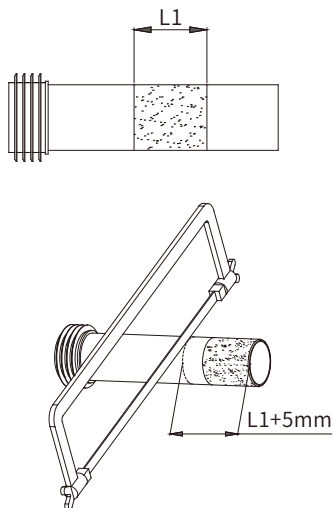
在直管的橡胶垫上抹上硅油，分别插入坐便器及水箱弯管(需插到位)，如图画线标识。



安装马桶

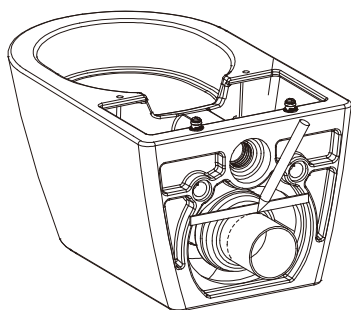
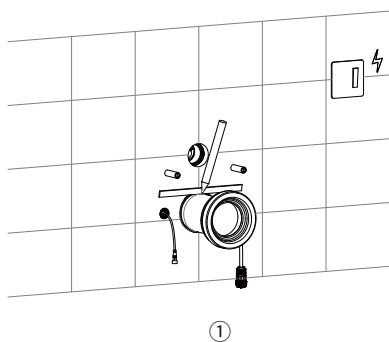
4. 锯掉多余管长

画线标识之间的距离L1, 在如图尺寸位置处切割。



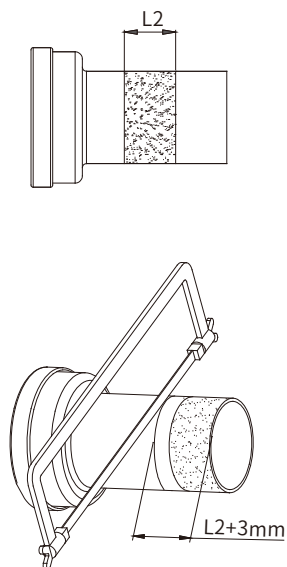
5. 确认排污管长度

在排污管的橡胶垫上抹上硅油, 分别插入坐便器及排水弯管(需插到位), 如图画线标识。



6. 锯掉多余管长

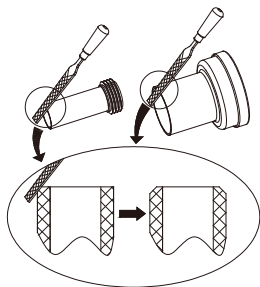
画线标识之间的距离L2, 在如图尺寸位置处切割。



安装马桶

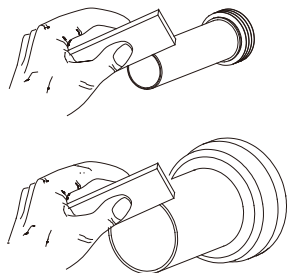
7. 打磨管口

将锯短的两管管口端面打磨倒角，并去除毛边。

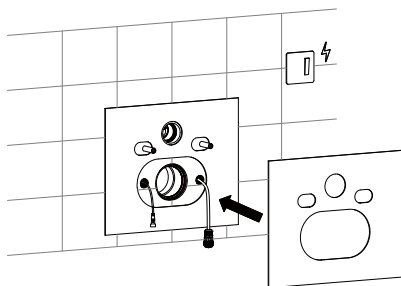


8. 涂抹硅油

打磨完后管口涂抹硅油。

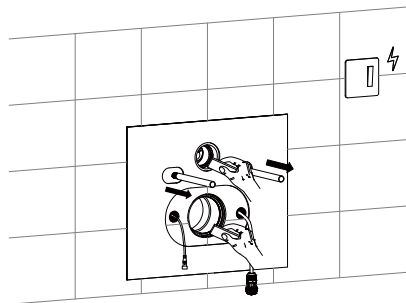


9. 放入衬垫



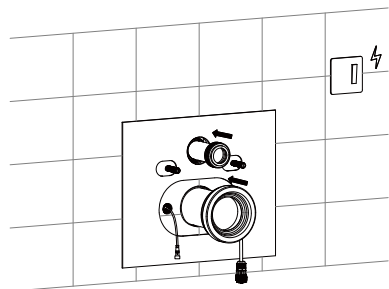
10. 涂抹硅油

切除多余的连接螺栓保护套，墙内直管与排污管管口涂抹硅油。



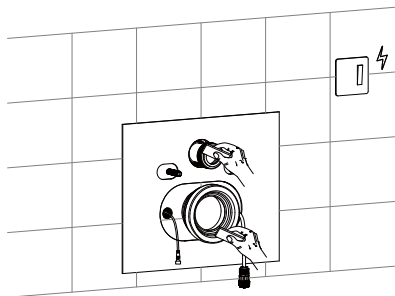
11. 将管道插入墙内

直管与排污连接管分别插入墙内。



12. 涂抹硅油

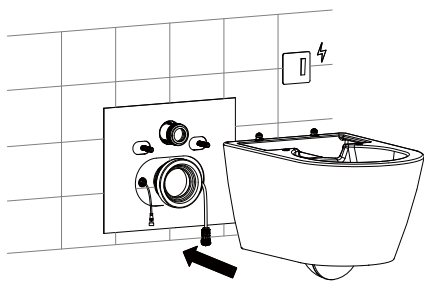
直管与排污管涂抹硅油。



安装马桶

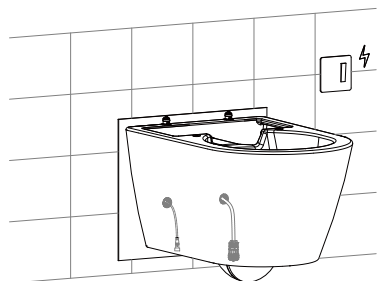
13. 装上陶瓷

1. 将马桶对准螺栓孔位靠到墙上。

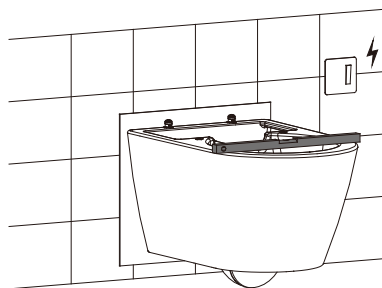


※由于马桶较重，建议两个人配合抬放。

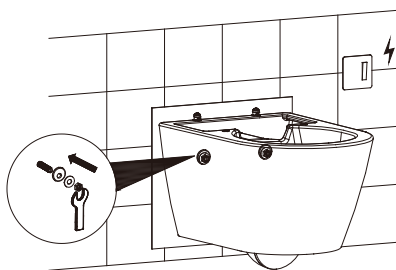
2. 将离座冲连接线和电源线穿到马桶一端。



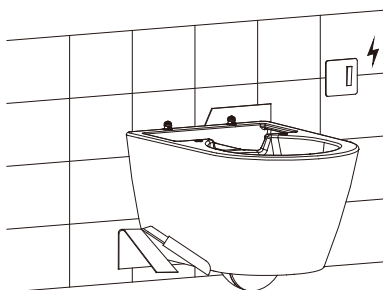
14. 水平尺校平



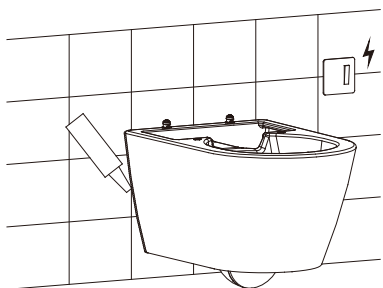
15. 锁好垫片、螺母



16. 切除多余的衬垫



17. 马桶周围打玻璃胶

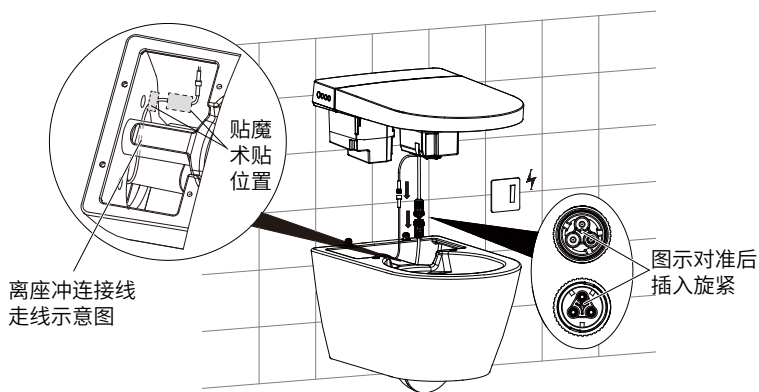


安装马桶

18. 连接电源线

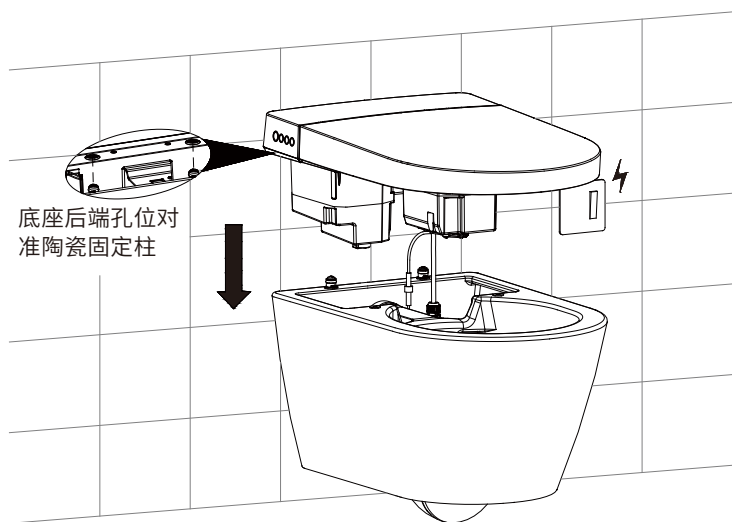
连接电源线、离座冲连接线:

离座冲连接线从两个管道中间穿过后套入两魔术贴并与电子盖端连接线旋紧,套入的两魔术贴分别固定在如下位置,注意离座冲线不能跟电源线交叉重叠。



19. 安装电子盖板

电子盖板放入马桶,调整对齐,间隙均匀。



安装马桶

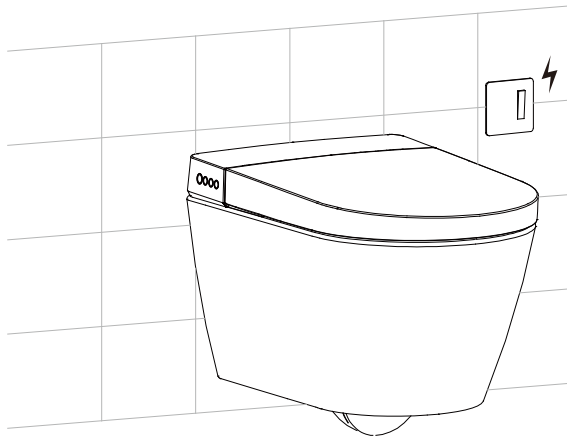
20. 固定电源线

1. 将长条形魔术贴缠在电源线耦合器上，缠好后粘于预先贴在马桶底部一侧的魔术贴位置。





21. 完成安装

盖上座圈和便盖，完成后的效果图。



主机按键功能说明

 <p>电源/ECO键</p>	<p>1、离座状态下,长按(6秒以上)“电源/ECO”键,主机进入关机模式(指示灯熄灭),再次短按“电源/ECO”键,恢复至工作模式。 【关机模式下,除主机“电源/ECO”键外,操作其他任何按键均无效】</p> <p>2、离座状态下,长按“电源/ECO”键,3秒响提示音后释放,开启/关闭夜灯功能。</p> <p>3、离座状态下,短按“电源/ECO”键,进入/退出节电模式。 节电模式开启时,座温自动降低到低档(若节电前为空档,节电后保持空档);当人体着座时,恢复节电前状态。</p>
 <p>冲水键</p>	<p>1、冲水功能: 离座状态下,短按“冲水”键,启动半冲功能,马桶开始小冲水; 着座状态下,短按“冲水”键,启动全冲功能,马桶开始大冲水。 离座状态下,长按“冲水”键,3秒响提示音“嘀”后释放,开启/关闭自动冲水功能(开启“嘀~”一声,关闭“嘀~嘀~”两声); 在开启自动冲水功能后,离座时会进行大/小冲功能。</p> <p>2、离座状态下,长按“冲刷”键(6秒以上)不释放,进入/退出静音模式。</p>
 <p>座温 + 键</p>	<p>1、短按“座温 +”键,座温档位增加,共3档可调(含空档)。</p> <p>2、离座状态下,长按“座温 +”键(6秒以上)不释放,进入/退出大冲排量调节模式。 进入大冲排量调节模式后,短按“座温 +”键或“座温 -”键,进行大冲排量档位增加或减少;无任何操作60秒以上自动退出大冲档位调节模式。</p>
 <p>座温 - 键</p>	<p>1、短按“座温 -”键,座温档降低,共3档可调(含空档)。</p> <p>2、离座状态下,长按“座温 -”键(6秒以上)不释放,进入/退出小冲排量调节模式。 进入小冲排量调节模式后,短按“座温 +”键或“座温 -”键,进行小冲排量档位增加或减少;无任何操作60秒以上自动退出小冲档位调节模式。</p>

温馨提示:

- (1) 节电模式时,蓝色灯呼吸状态;冲水功能时,亮紫色灯;关机模式时,所有指示灯均熄灭。
- (2) 座温指示灯显示:空档(常温档)时亮蓝色灯;座温中档时亮紫色灯;座温高档时亮红色灯。

日常保养

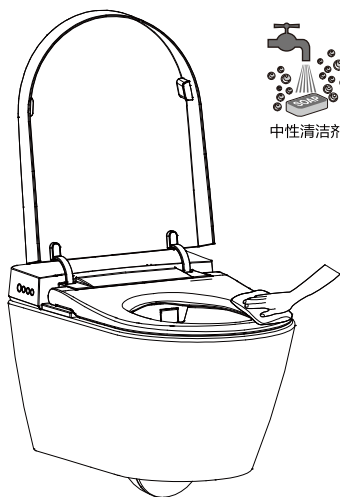
本体的保养

1. 切断电源

- 本体保养时请先切断电源。

2. 柔软抹布擦拭

- 请用拧干水分的柔软抹布擦拭脏污部位。



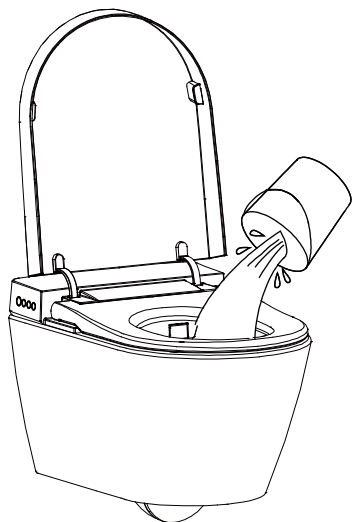
3. 安全自检

- 擦拭完成后请重新接上电源。

紧急情况

停水时

将水放入较大的水桶（约8L）内，以坐便器槽面为中心进行冲洗。此时，注意防止水从坐便器溢出。




技术规格

型号		AQ350-G3004 / AQ350-G3005 / AQ350-G3008
主机	额定电压	220V/50Hz
	额定功率	50W
	整机防水	IPX4
	电源线	长度约1.5米
坐便器	冲洗水量(L)	4.8L (全排6.0L/半排4.2L)
	冲洗方式	冲落式后排
	排污口离地高度	212mm
	排污口外径	102mm
	排水方式	后排
保温座圈	水压范围	最低必要水压0.08MPa (静水压), 最高水压0.8MPa (静水压)
	表面温度	3档调节 (含空档)
	加热功率	50W
	防低温烫伤	使用10分钟后, 座温自动缓慢降低到低档
	安全装置	着座感应器、温度传感器、温度保险丝、温控器、漏电保护装置
贴心设置	开合装置	阻尼静音缓降
	夜灯设置	常灭、常亮
	静音设置	夜间使用为防止蜂鸣器影响休息, 关闭蜂鸣器
抑菌部位		座圈
产品执行标准		GB 4706.1-2005、GB 4706.53-2008 GB/T 6952-2015、GB 25502-2017

说明:

额定功率: 本产品环境温度23°C条件下, 将座温设置为最高档后的功率。

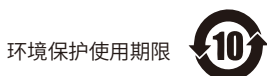
常见故障诊断和排除

现象	原因	处理
座温不热	座温设定常温档	重新设定座温档位
	处于待机或节电模式	切换到功能模式3分钟后使用
 注意	如果按上述方法处理后故障仍未排除, 应切断电源, 联系服务商, 请专业人员维修	
	如果电源漏电保护开关时常跳开, 表示产品有漏电, 请切断电源, 联系服务商, 请专业人员维修	

电子电气有害物质限制指示表

部件名称	有害物质					
	铅(Pb)	汞(Hg)	镉(Cd)	六价铬(Cr(VI))	多溴联苯(PBB)	多溴二苯醚(PBDE)
电源线	×	○	○	○	○	○
电路板	×	○	○	○	○	○
着座传感器	×	○	○	○	○	○
温度传感器	×	○	○	○	○	○
温度保护器	○	○	×	○	○	○
膨胀螺栓	×	○	○	○	○	○
三通组件	×	○	○	○	○	○
电机组件	×	○	○	○	○	○

○:表示该有害物质在该部件所有均质材料中的含量均在GB/T 26572规定的限量要求以下。
 ×:表示该有害物质至少在该部件的某一均质材料中的含量超出GB/T 26572规定的限量要求。



环境保护使用期限

此标志中的年数,是基于SJ/T 11364-2014【电子电气产品有害物质限制使用标识要求】的环境保护使用期限。

只要遵守使用说明书上记载的此产品安全与使用方面的注意事项,从制造日算起的此年限内,就不会发生由于使用产品引起有害物质的外泄或突变,不会对环境造成严重污染或对使用者人身及财产成严重损害。

【环境保护使用期限】不是安全使用期限亦不是品质保证期限,产品不适合继续使用需要废弃时,请遵守电子电气产品回收再利用相关的法律规定进行处理,感谢您的配合。

备注:根据产品的型号不同,您所购买的产品可能不会含有以上的所有部件。

水效等级说明

本公司坐便器产品水效等级符合GB 25502 坐便器水效限定值及水效等级的要求,坐便器水效等级指标如下表:

坐便器水效等级	1级	2级	3级
坐便器平均用水量	≤4.0L	≤5.0L	≤6.4L
双冲坐便器全冲用水量	≤5.0L	≤6.0L	≤8.0L

注:每个水效等级中双冲坐便器的半冲平均用水量不大于其全冲用水量最大限定值的70%

(注:您所购买的产品的用水量及水效等级以产品上标识的用水量、水效等级为主。)

