

AQUATIZ

生活 艺术 家

菱越AQ450

电子坐便器安装使用说明书



型号：AQ450-G3004 / AQ450-G3005

·感谢您对本公司产品的厚爱！安装前，请先阅读此说明书。

目录

安 装

安全注意事项	03
各部件名称	05
材料清单	06
技术图纸	06
安装前准备	07
预安装确认	07
安装前确认	08
安装马桶	09
安装遥控器	16

使 用

使用前准备	16
自动翻盖说明	17
脚感应功能说明	17
主机旋钮及指示灯说明	18
遥控器使用说明	19

保 养

日常保养	23
1. 本体的保养	
2. 喷嘴的保养	
3. 清洗过滤网	

其 他





技术规格	24
常见故障诊断和排除	25
电子电气有害物质限制指示表	26
能效水效等级说明	26





安全注意事项

安装前请务必仔细阅读此说明书,并严格按照说明书规定进行安装。

为了避免使用者和他人受到伤害和财产损失,请严格遵守安全警告和注意事项。

标志及其含义

标志	说明
 警告	表示如果不遵守此警告中的规定而误操作时,有可能造成人员重伤或伤亡。
 注意	表示如果不遵守此注意中的规定而误操作时,有可能造成人身伤害或财产损失。
	此图表示不可行,【禁止】之意。
	此图表示必须【强制】实行的内容。

 警告	
	点燃的香烟及其它燃烧物不能投入坐便盖内,否则可能会引起火灾。
	严禁自行拆解、修理或改造产品,否则可能会引起火灾或触电。 严禁将水或洗涤剂浇于机身或电源开关上,否则可能会引起火灾或触电。 严禁用湿手触摸电源插头,否则可能会引起触电。 严禁在同一插座上使用其他电器。 严禁使用电源延长线或松脱不稳的电源插座,否则可能会引起火灾或触电。 如果电源软线损坏,为了避免危险,必须由制造商、其维修部或类似部门的专业人员更换。 本产品属电器类产品,禁止置于易被水淋到的地方,请勿将尿液或其它液体淋到本体上。 请勿用手指或其他物品放入或者堵塞烘干出风口,否则可能会引起烫伤、触电或烧毁。 产品通电时,不得将产品侧放或倒置,否则可能会引起火灾或烧毁。
 必须遵守	请勿在浴室等潮湿的地方安装使用本产品。 本产品必须可靠接地,且需确保交流插座地线对大地的可靠连接,接地线应使用三脚插座。如果不确定是否已可靠接地,请让一位合格的电工或维修人员检查确认。请确保产品使用的电源插座接线符合国家标准(左零右火),不能接反。 本产品必须连接到220V/50Hz、负载电流至少为10A的专用标准插座及配线,且插座必须配备接地故障断路器或接地漏电保护器或类似的高敏感、快速型漏电开关(额定敏感电流10mA以下)。

 警告



安装本产品时,应在安装产品同一房间电源进线回路中串一个能使本产品电源全级断开的分断装置方可安全使用,否则本产品的意外故障可能会导致生命危险或财产损失。

安装本产品时,必须在固定布线的前端,安装能够使本产品电源全极断开的开关装置。

插座或电源分断装置需安装在不易被水淋到的地方,建议使用防水型插座或电源分断装置。

安装应使用随器具附带的新软管组件及其它附带或指定的零部件,旧软管组件不能重复利用,否则可能引起漏水、火灾或触电。

当产品由寒冷或潮湿的地方搬至室内时,先放置2小时,使机内凝水充分挥发,再开机使用,以免造成产品短路。

 注意



打雷时,请关闭电源开关。

请勿将产品放置在可能掉入或被拉入浴缸或水槽的位置。

请勿将产品放置在水或其他液体中。

请勿触及已经掉入水中或浸水的产品,并立刻拔掉电源插头。

请勿站在陶瓷马桶上,不要用重力撞击陶瓷,以防止破损漏水。

禁止陶瓷马桶底座埋入胶凝材料(水泥砂浆),否则可能因膨胀而撑裂陶瓷马桶。

禁止施加强力或冲击,不要站在座圈、便盖或本体上,不要放置重物。

禁止使用香蕉水、汽油、药水及洗涤剂、杀虫剂、厕所清洁剂和硬毛刷清洁本产品。

请勿使用自来水以外的水源,否则可能会引起皮肤发炎等问题。

请勿让阳光直接照射产品,以免产品变色及影响遥控接收效果。

本产品座圈和便盖有缓降功能,请勿用力按压,以免损坏缓降器。

请勿将进水管与热水器出水管连接,进水温度请保证在3°C-35°C。

使用产品时,请勿向后靠在便盖上,以免损坏产品。

请不要向便器内冲入新闻纸、纸尿裤、妇用卫生巾等容易堵塞的物品。

产品功能不正常或发生故障时,请立即停止使用并切断电源,并及时与客服联系。



进行安装、拆卸、维修及保养产品时,必须关闭电源开关,关闭供水阀门。

不要在0°C以下环境中使用,如果室温低于0°C,必须将产品内的水排空,防止冻裂。

如果长期不使用,必须切断电源,并将产品内的水排空。

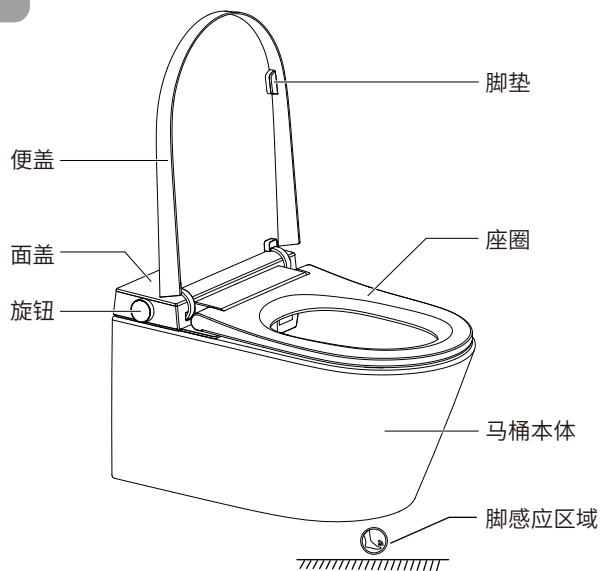
身体、感知、智力能力缺陷或经验和常识缺乏的人(包括儿童)使用时,需要在专人的监护下使用本产品,心脏病患者请谨慎使用。

请勿让儿童玩耍本产品。

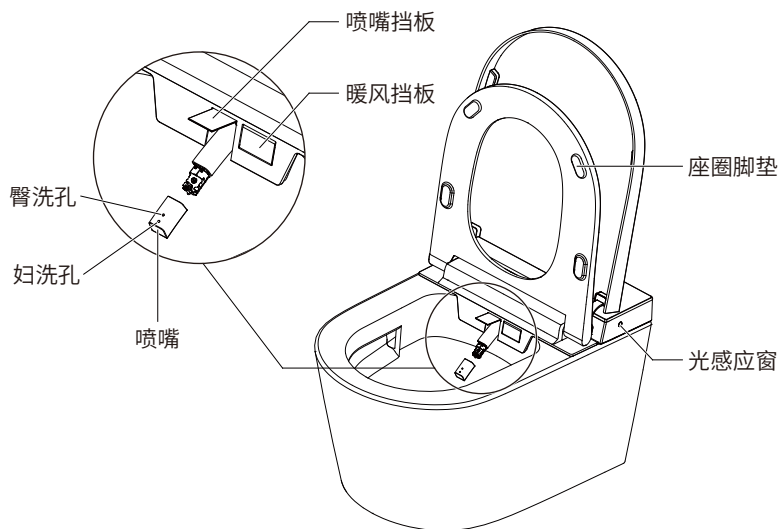
预防因冻结而造成的损坏,请实施保暖措施,提高环境温度。

各部件名称

产品左侧面



产品右侧面



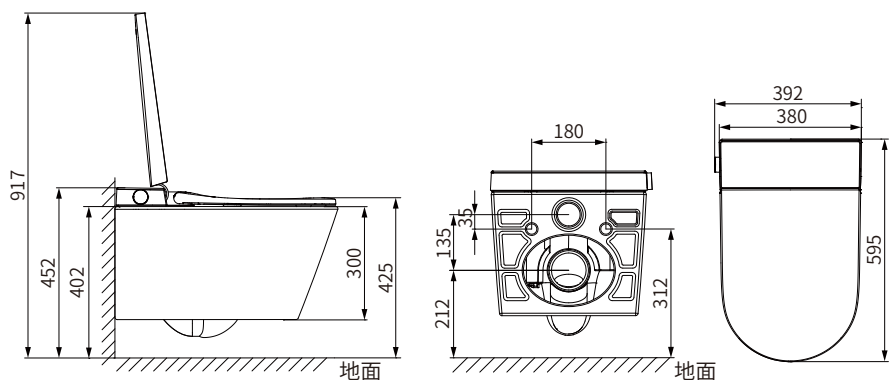
材料清单

※ 图片仅供参考,具体以实物为准!



技术图纸

单位:mm



备注: 1.本说明书产品外形图仅供参考,我们保留对产品外形修改的权利。
2.产品外观如有改动,以实物为准。

安装前准备

准备工具



入墙铁架需提供配件



预安装确认

单位:mm

1. 线路预安装：安装一条固定供电线路（该线路包含：零线、火线、地线）

- 确认电气连接位置
- 预留电源线走管管路

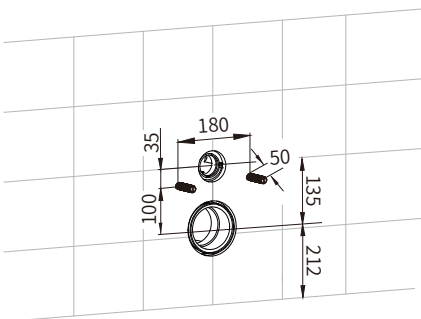
2. 断路器预安装

- 连接一个单独的能够使本产品电源全极断开的断路器
- 预接独立其他线路的漏电断路器或接地保护器

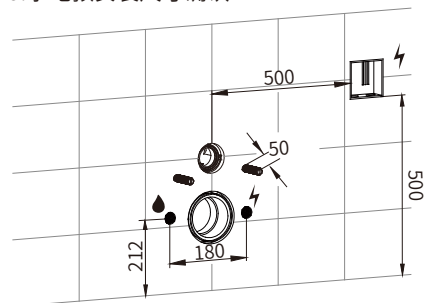
3. 水路预安装

- 预留进水软管走管管路

4. 马桶预安装尺寸确认



5. 水电预安装尺寸确认

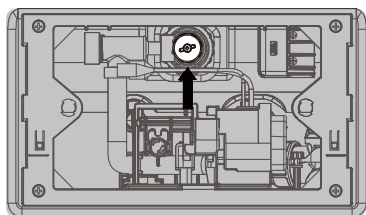


安装前确认

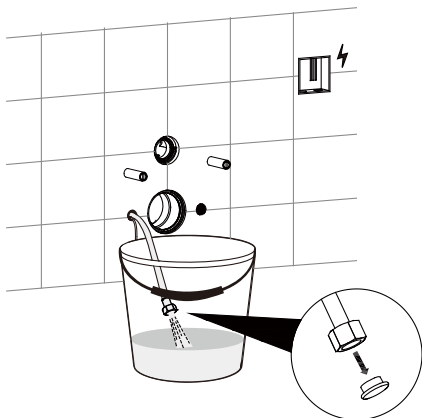
1.最低静态工作水压:

0.08MPa以上 (8.5L/min流动以上), 未能满足此压力将无法达到最佳冲洗效果。

注: 若无水压测试装置, 可参照下述方式。



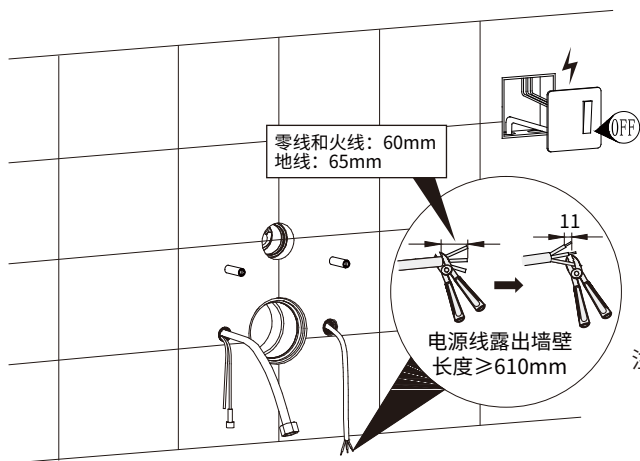
打开阀门, 通水10秒后关闭阀门, 水量达到1.42L以上, 则可确保产品最低水压。



2.安装电源开关

确保地线比零线长5mm。

注: 若客户采用电源线的地线/火线/零线是单独分开的3根, 则不需要参照数据60mm和65mm。



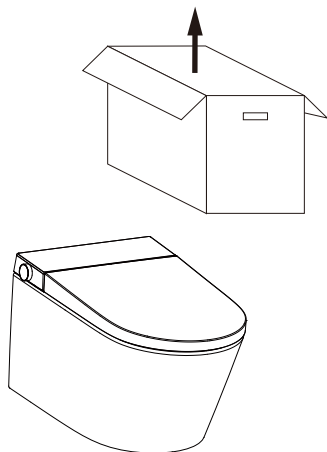
温馨提示
请关闭电源后依照断路器
说明书进行安装
(断路器由用户自行购买)

注意: 蓝色为零线 N
棕色为火线 L
黄绿色为接地线 ⊕

安装马桶

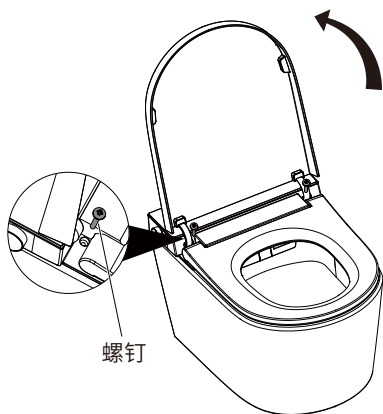
1. 拆除包装

将纸箱往上提起

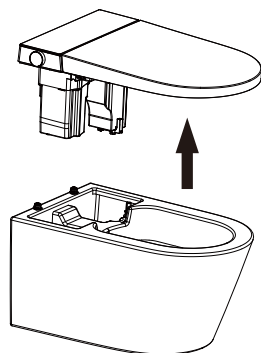


2. 拆卸电子盖板

1. 打开便盖后拆除螺钉

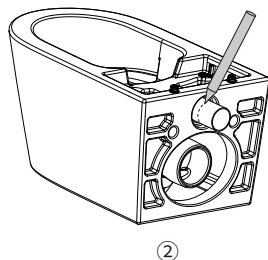
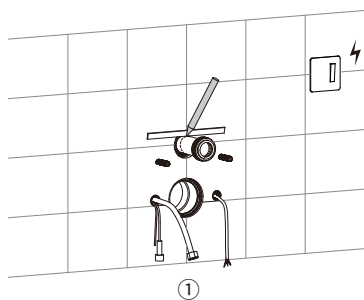


2. 盖上便盖和座圈后向上拆下电子盖板, 注意保护外观!



3. 确认冲刷直管长度

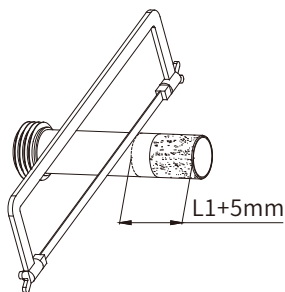
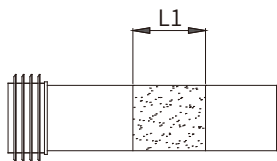
在直管的橡胶垫上抹上硅油, 分别插入坐便器及水箱弯管(需插到位), 如图画线标识。



安装马桶

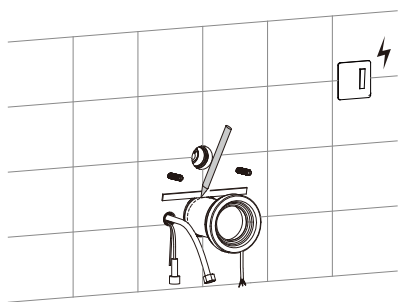
4. 锯掉多余管长

画线标识之间的距离L1, 在如图尺寸位置处切割。

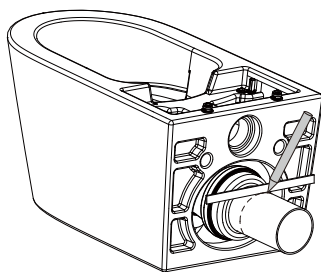


5. 确认排污管长度

在排污管的橡胶垫上抹上硅油, 分别插入坐便器及排污弯管(需插到位), 如图画线标识。



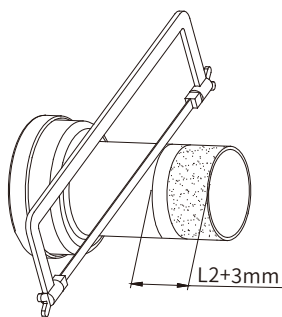
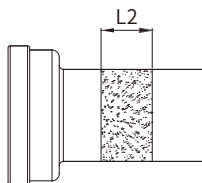
①



②

6. 锯掉多余管长

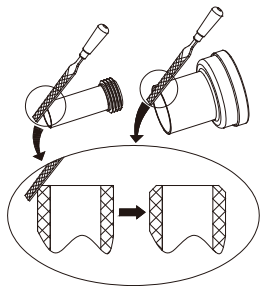
画线标识之间的距离L2, 在如图尺寸位置处切割。



安装马桶

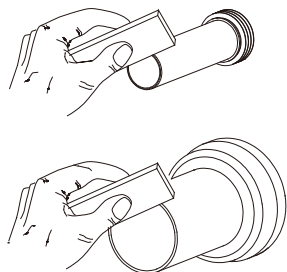
7. 打磨管口

将锯短的两管管口端面打磨倒角，并去除毛边

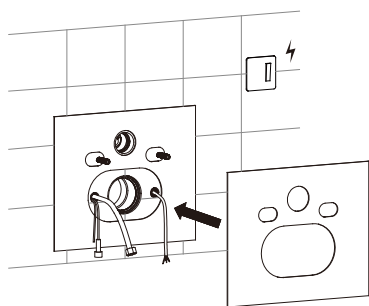


8. 涂抹硅油

打磨完后管口涂抹硅油

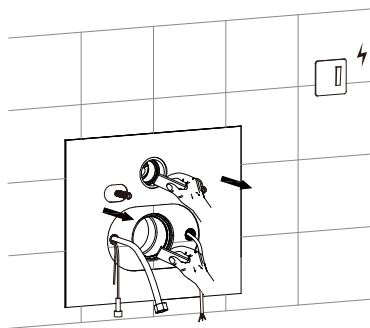


9. 放入衬垫



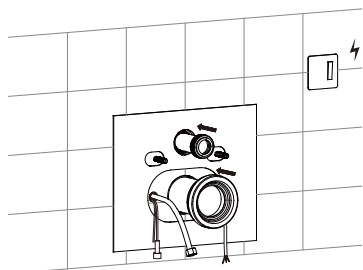
10. 涂抹硅油

墙内冲刷管与排污管管口涂抹硅油



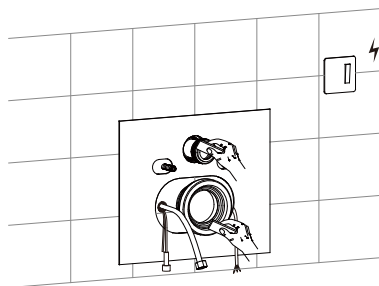
11. 将管道插入墙内

冲刷直管与排污连接管分别插入墙内



12. 涂抹硅油

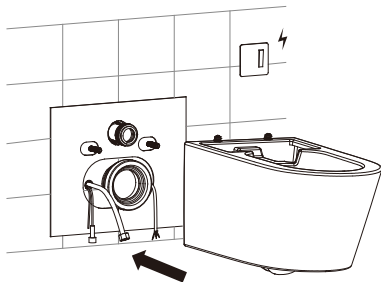
冲刷直管与排污连接管涂抹硅油



安装马桶

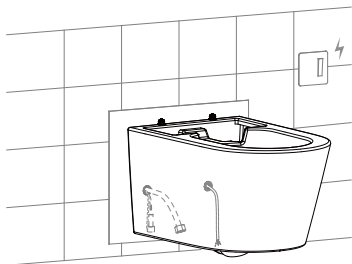
13. 装上陶瓷

1. 将马桶对准螺栓孔位靠到墙上

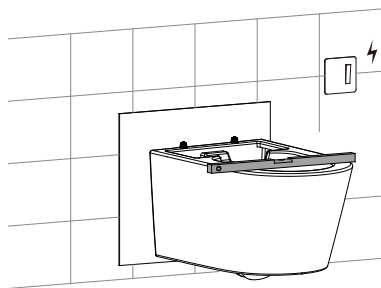


※由于马桶较重，建议两个人配合抬放。

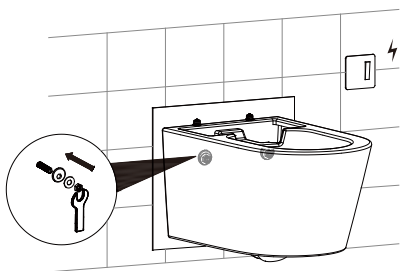
2. 将编织管、除臭连接线、气泵冲刷管和电源线穿到马桶一端。



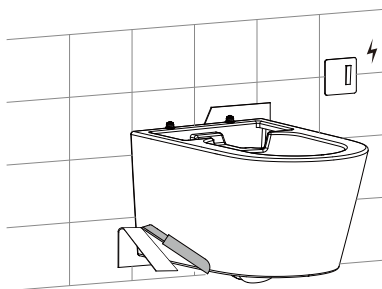
14. 水平尺校平



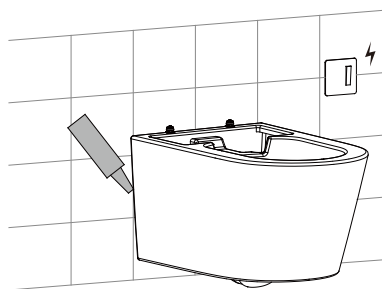
15. 锁好垫片、螺母



16. 切除多余的衬垫



17. 马桶周圈打玻璃胶

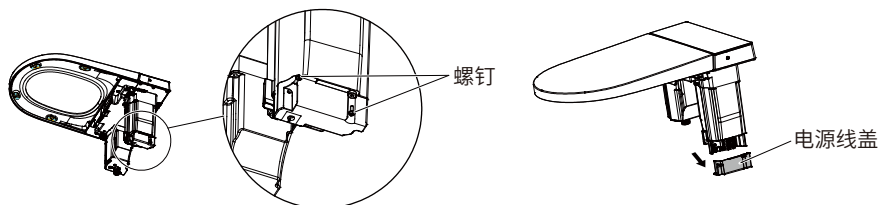


安装马桶

18. 连接电源线及进水软管

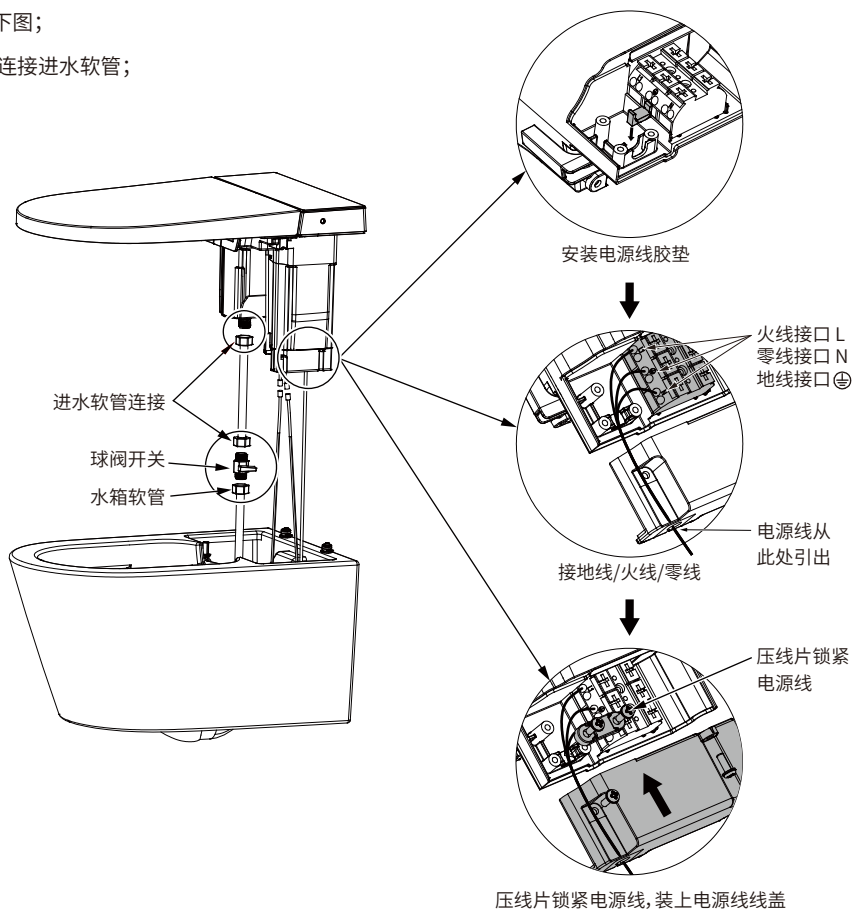
1. 连接电源线及进水软管。注意!电源线不能与其它连接线交叉重叠!

① 旋出2个螺钉,取下电源线盖;



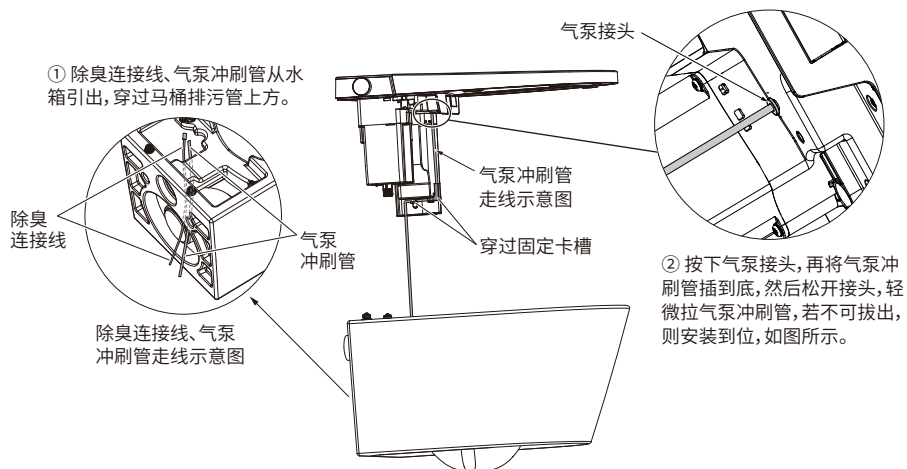
② 安装电源线胶垫,接好电源线的地线/火线/零线,用压线片压好电源线后,装上电源线盖,走线如下图;

③ 连接进水软管;

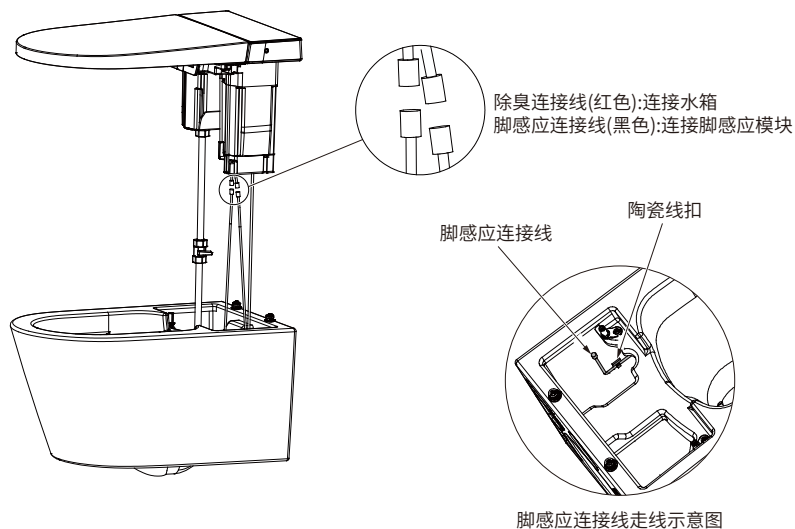


安装马桶

2. 除臭连接线、气泵冲刷管穿过马桶排污管上方, 将气泵冲刷管穿过固定卡槽, 连接到盖板端的气泵接头, 如下位置。



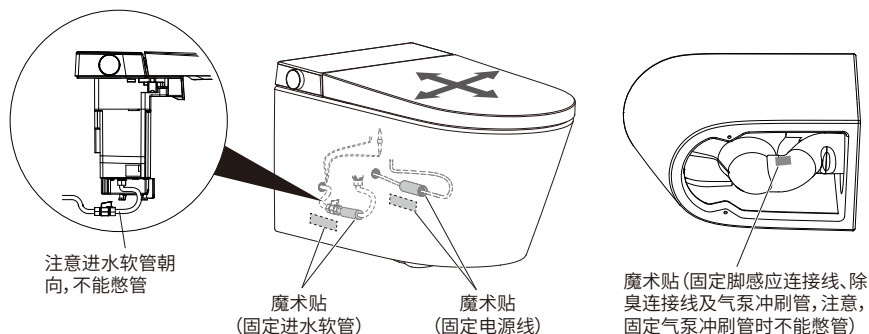
3. 除臭连接线(红色两芯线)与电子盖板端连接线(红色两芯线)连接旋紧; 脚感应连接线(黑色四芯线)与电子盖板端连接线(黑色四芯线)连接旋紧, 卡入马桶右侧壁陶瓷线扣(见下图)。



安装马桶

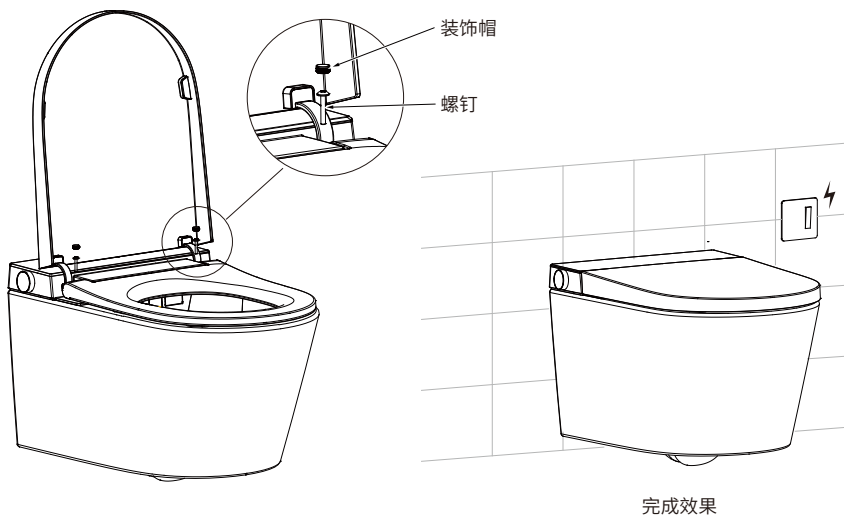
19. 固定电源线及进水软管

电子盖板装入马桶，调整对齐，间隙均匀；并将电源线、进水软管、除臭连接线、气泵冲刷管、脚感应连接线裹上魔术贴，贴在如下示意位置固定。



20. 完成安装

打开便盖，锁入螺钉，盖上装饰帽，盖上座圈和便盖，完成后的效果图。



安装遥控器

1. 在墙壁钻两个直径为6mm的孔，距离约130.7mm，深度约35mm；
2. 将挂架背面双面胶贴纸撕下；
3. 将膨胀管装入墙孔内，挂架孔对准膨胀管，把挂架背面的双面胶紧贴在墙壁上，锁紧螺钉，将贴片背面双面胶贴纸撕下，并黏上；
4. 将新电池装(AAA)入遥控器，盖上电池盖；
5. 将遥控器放入挂架中。



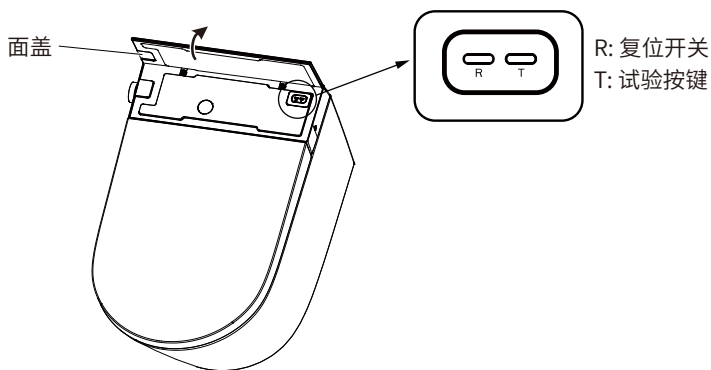
※提示:

- 1、确定安装位置时，需注意当人坐在座圈上，保证手可以拿到遥控器。
- 2、请勿在浴室等潮湿的地方安装使用产品，禁止置于易被水淋到的地方。

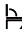
使用前准备

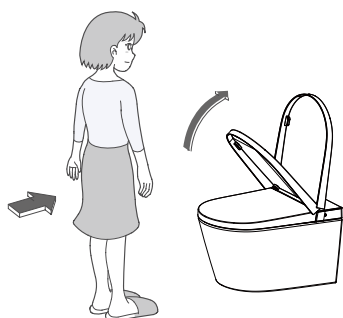
掀开面盖，按下复位开关“R”，旋钮灯亮，表示通电。

(温馨提示:使用前先按下试验按键“T”，复位开关弹起，旋钮灯熄灭，表示漏电保护功能正常。)



自动翻盖说明

本产品能实现自动开/关便盖功能。默认出厂设置自动翻盖功能处于关闭状态，首次使用请长按遥控器【】键，开启自动翻盖功能。

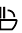



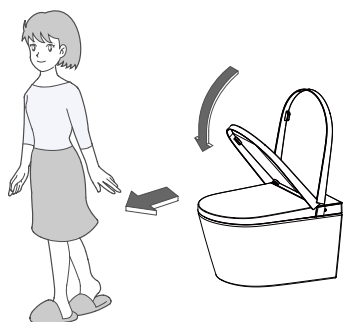
1. 靠近坐便器时

当人体靠近坐便器，主机检测到人体的活动后，显示屏恢复当前状态，便盖自动打开。

温馨提示：

主机与人体之间能触发自动翻盖的感应距离小于1米，共3档可调，可通过遥控器调节，如下：

- 1.先按住【】键，再按水压【+】键，感应距离增大；
- 2.先按住【】键，再按水压【-】键，感应距离减小；
- 3.每次上电后，感应距离与断电前保持一致。



2. 离开便座时

当人体离开坐便器一段时间后，便盖自动关闭。

脚感应功能说明


本产品可实现脚感应翻盖功能及冲水功能。

- 1.当便盖和座圈均闭合，用脚触碰感应区域，打开便盖；
- 2.当便盖打开、座圈闭合，用脚触碰感应区域，打开座圈。
- 3.当便盖和座圈均打开，用脚触碰感应区域，关闭座圈便盖后，进行小冲水。



主机旋钮及指示灯说明

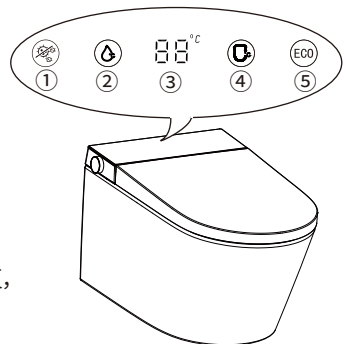
1. 主机旋钮功能说明

旋钮定义 旋钮功能	
臀洗/妇洗	着座状态下, 人体着座, 旋钮顺时针旋转启动妇洗功能, 逆时针旋转启动臀洗功能, 臀、妇洗功能完成后自动进入暖风功能。
喷嘴位置 调节及清 洗水压调 节	臀、妇洗状态下, 顺时针旋转旋钮, 喷嘴位置前进, 逆时针旋转旋钮, 喷嘴位置后退。 长按旋钮切换为水压调节, 顺时针旋转水压增大, 逆时针旋转水压减小, 再次长按旋钮切换为喷嘴位置调节。
风温调节	暖风状态下, 顺时针旋转旋钮, 风温档位增大, 逆时针旋转旋钮, 风温档位减小; 短按旋钮, 停止暖风功能。
喷嘴清洁	离座状态下, 顺时针旋转旋钮, 开启喷嘴手动清洗功能; 短按旋钮停止手动清洗功能, 喷嘴缩回。
冲水功能	正常工作模式下, 无清洗、暖风或喷嘴清洗功能时, 短按旋钮, 开启冲水功能。
待机模式	正常工作模式下, 离座状态时, 长按旋钮, 主机进入待机模式, 所有功能关闭, 指示灯熄灭。
工作模式	待机模式下, 按压旋钮进入正常工作模式。

温馨提示: 刚开机, 所有功能档位默认中间档; 若有使用遥控器后, 将切换到遥控器所设定的功能档位。

2. 指示灯说明

- ①除菌: 开启时, 除菌指示灯亮, 否则熄灭。
- ②水温: 在进行水温调节时, 水温指示灯亮; 清洗状态时, 默认水温指示灯亮。
- ③温度: 水温指示灯亮时显示水温温度, 座温指示灯亮时显示座温温度, 常温档显示【--】。
- ④座温: 开机非清洗状态时, 默认座温指示灯亮。
- ⑤节能: 节能指示灯亮时, 表示整机处于节能状态。
- ⑥关机: 屏幕显示全部熄灭。
- ⑦其他: 无人使用或感应到人体离开, 30秒后显示屏熄灭, 感应到人体靠近或操作产品时, 显示屏恢复。



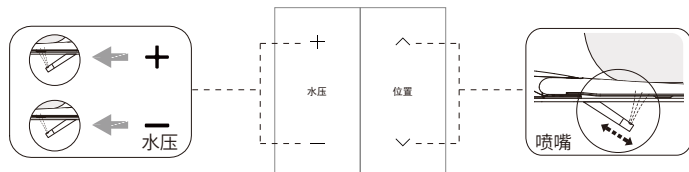
遥控器使用说明

水压调节

在臀洗/妇洗/童洗模式下,按【+】、【-】键进行水压档位调节,总共3档可调。

喷嘴位置调节

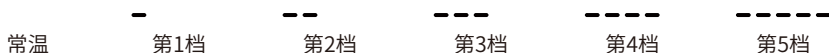
在臀洗/妇洗/童洗模式下,按【^】、【v】键进行喷嘴档位调节,总共5档可调。



水温调节



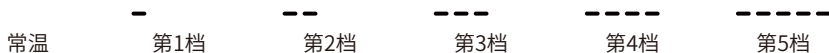
在臀洗/妇洗/童洗模式下,短按【】键,可在常温档至5档间循环切换水温档位,且对应档位指示灯亮。



座温调节

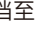



短按【】键,可在常温档至5档间循环切换座温档位,且对应档位指示灯亮。





儿童清洗




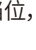
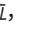
1. 长按【】键,进入儿童模式,约10分钟后自动退出。
2. 儿童模式下,短按【】键,开启儿童清洗功能,清洗约90秒后→自动转暖风,暖风约150秒后→自动停止。

※温馨提示:

- ①童洗时档位默认:水温1档,水压1档,喷嘴位置5档,暖风温度1档,档位可调;调节档位后再次短按【】键,则恢复默认档位。
- ②未长按童洗键进入儿童模式,短按【】键,不开启儿童清洗功能。
- ③儿童模式下,离座后不执行自动冲水及自动闭盖功能。

夜灯设置



夜灯调节:短按【】键,开/关夜灯。
光感模式:长按【】键进入光感模式(依外界环境明/暗自动关/开夜灯),若处于光感状态,短按【】键则退出光感模式。(夜灯出厂默认设置为光感模式)

遥控器使用说明

节电设置

- 长按【 ■ 】键，开启节能模式，蜂鸣器“嘀”响一声；
- 再次长按【 ■ 】键，关闭节能模式，蜂鸣器“嘀”响二声。

节电状态下说明：





设定节电后，在节电模式下，座温处于低温状态（第一档温度）以达到节能的目的。

（注：节电前座温若为关闭，节电后保持关闭）

节电时如果中途有人使用座圈，节电模式暂停，进入功能模式，座圈立即开始加热（不关闭座温情况下），人体离开座圈后，即恢复节电模式。


遥控翻盖翻圈



1. 短按【  】键，打开或关闭座圈。
2. 短按【  】键，打开或关闭便盖。
3. 长按【  】键，开启自动翻盖功能，蜂鸣器“嘀”响一声；长按【  】键，关闭自动翻盖功能，蜂鸣器“嘀”响二声。

※自动翻盖功能默认出厂设置为关闭，首次使用需打开。

四季温感功能

长按【  】键，打开四季温感功能，蜂鸣器“嘀”响一声；开启后，主机根据外界环境温度智能调节水温、风温、座温。

再次长按【  】键，关闭四季温感功能，蜂鸣器“嘀、嘀”响二声。

（四季温感功能默认出厂设置为关闭，首次使用需要打开）

水箱排量调节

- ①先按住【  】键，并按下【 + 】键，进入大冲排量加1档调节。
- ②先按住【  】键，并按下【 - 】键，进入大冲排量减1档调节。
- ③先按住【  】键，并按下【 + 】键，进入小冲排量加1档调节。
- ④先按住【  】键，并按下【 - 】键，进入小冲排量减1档调节。

自动除臭


先按住【 ■ 】键，并按下【  】键，开启自动除臭功能，蜂鸣器“嘀”响一声；

再次按住【 ■ 】键，并按下【  】键，关闭自动除臭功能，蜂鸣器“嘀”响二声。

在开启自动除臭功能后，当检测到用户着座时开启除臭功能，离座时会自动停止。

暖风时，除臭功能关闭。（自动除臭功能默认每次上电均为开启）

除菌功能

人体离座时，无清洗或暖风状态下，长按【  】键，开启等离子除菌功能，除菌功能运行约2小时后自动停止。等离子除菌过程中，若短按下其他任意键或人体着座时，自动停止等离子除菌功能。

遥控器使用说明

静音开关


先按住【■】键，并按下【】键，开启或关闭静音功能。

脚感开关

长按【】键，开启脚感功能，蜂鸣器“嘀”响一声；

再次长按【】键，关闭脚感功能，蜂鸣器“嘀”响二声。在着座状态下，脚感无效。


脚感指示灯

先按住【■】键，并按下【】键，开启脚感指示灯，蜂鸣器“嘀”响一声；

再次先按住【■】键，并按下【】键，脚感指示灯跟随夜灯设置，蜂鸣器“嘀”响二声。

(此组合键仅适用于带脚感指示灯的坐便器)

遥控器对码

1. 切断电源，主机断电；
2. 先按住【■】键再按下【】键，指示灯闪烁；
3. 接通电源，主机通电；
4. 指示灯停止闪烁并长亮2秒，对码成功，待主机完成自检后“嘀”一声即可使用遥控器。

温馨提示：

1. 坐在座圈上时请尽量靠后，洗净位置就容易对准，也不会出现溅水的现象。
2. 在喷洗过程中，人若站起，喷嘴还会维持喷水1-2秒，请先按停止键后再站起。
3. 在喷洗过程中，突然停电，喷杆无法缩回，请等待来电重新开机，喷杆会自动收回。若长时间断电且需要使用马桶，可轻轻用手将喷杆推回。请勿用力推拉喷杆，以免损坏喷杆和电机。
4. 当持续72小时无使用时，系统将自动放水，防止细菌滋生。

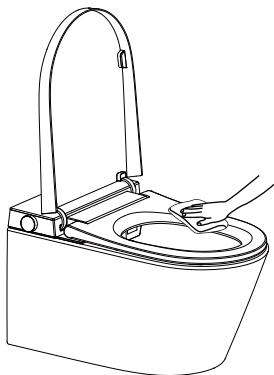
日常保养

1. 本体的保养

请用拧干水分的柔软抹布擦拭脏污部位。

注意事项：

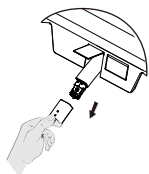
1. 保养时请先切断电源。
2. 擦拭完成后请重新接上电源。



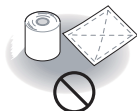
2. 喷嘴的保养

1. 离座时，旋钮顺时针旋转启动喷嘴手动清洗功能。
2. 喷嘴自动伸出后，拆下喷嘴头进行手动清洗。
3. 将喷嘴头部装回喷杆前端，短按旋钮或按遥控器上“停止”键，喷嘴自动收回。

1 将喷嘴拆下



2 清洗喷嘴

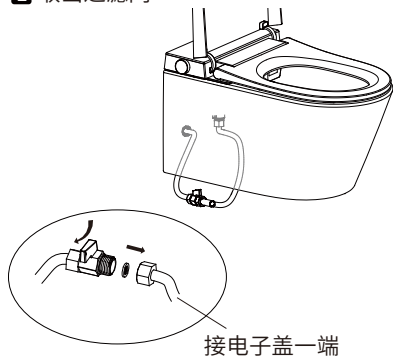


3. 清洗过滤网

※ 建议每四到六个月清洗一次过滤网。
(具体清洗周期依水质而定)

1 关闭球阀，旋开进水软管

2 取出过滤网



接电子盖一端

3 用清水清洗过滤网



4 装回过滤网，进水软管装回球阀后打开球阀

技术规格


型号		AQ450-G3004	AQ450-G3005
主机	额定电压	220V/50Hz	
	额定功率	1020W	
	整机防水	IPX4	
坐便器	冲洗水量(L)	4.8L(全排6.0L/半排4.2L)	
	冲洗方式	冲落式后排	
	排污口离地高度	212mm	
	排污口外径	102mm	
	排水方式	后排	
	水压范围	最低必要水压0.08MPa(静水压),最高水压0.8MPa(静水压)	
清洗装置	加热方式	即热式	
	加热功率	1500W	
	温水温度	6档调节(常温档)	
	清洗流量	3档调节	
	清洗方式	臀洗/移动清洗,妇洗/移动清洗	
	喷洗位置	5档调节	
	水压保护	稳压装置、自动泄压装置	
	安全防护	喷嘴自动清洗装置、防虹吸装置、防倒流装置、过滤装置	
烘干装置	暖风风速	大于4m/S	
	暖风风温	6档调节(含常温档)	
	加热功率	200W	
	安全装置	温控器、温度保险丝、漏电保护装置	
保温座圈	表面温度	6档调节(含常温档)	
	加热功率	50W	
	防低温烫伤	使用10分钟后,座温自动缓慢降低到低档	
	安全装置	着座感应器、温度传感器、温度保险丝、温控器、漏电保护装置	
除臭装置	除臭方式	水箱除臭	
除菌装置	除菌方式	等离子除菌	
贴心设置	夜灯设置	光感、常灭、常亮	
	用户码设定	防止多台产品多个用户使用时,互相干扰	
	静音设置	夜间使用为防止蜂鸣器影响休息,关闭蜂鸣器	
	脚感应功能	可实现脚感应冲水及翻盖翻圈功能	
	翻盖功能	可实现自动翻盖功能	
四季温感功能		根据外界环境智能调节座温、风温、水温	
抑菌部位		座圈、喷嘴	
产品执行标准		GB 4706.1-2005、GB 4706.53-2008 GB/T 6952-2015、GB 38448-2019	

说明:

额定功率:本产品环境温度23°C,进水静压0.18MPa±0.02MPa,进水温度15°C条件下,开始上电开机,依次将水压、座温、水温设置为最高档后,立即开启臀洗并打开移动清洗,持续稳定一个清洗周期的平均功率。

本产品符合GB/T 23131-2019标准中的清洁率要求。本产品最佳清洁率测试方法:将喷杆位置调至最前端,水压档位调至最大档,同时开启移动清洗功能。

常见故障诊断和排除

现象	原因	处理
不喷水	进水管弯折造成堵塞	排除进水软管弯折
	球阀开关关闭	打开球阀开关
	自来水断水	等待来水
喷水强度弱	进水管弯折造成部分堵塞	排除进水软管弯折
	球阀开关未完全打开	完全打开球阀开关
	进水滤网阻塞	清洗进水滤网
水温不热	水温设定常温档	重新设定水温档位
座温不热	座温设定常温档	重新设定座温档位
	处于待机或节电模式	切换到功能模式3分钟后使用
风温不热	风温设定常温档	重新设定风温档位
不出风	处于待机模式	切换到功能模式使用烘干功能
喷杆不缩回	断电	将喷杆轻轻推回, 等待来电
	被异物卡住	清除异物
喷杆不伸出	断电	等待来电
	未坐到着座感应区	位置坐正, 坐到感应区
遥控器失效	遥控器电池正负极装反	重新装电池, 对准正负极
	遥控器电池电量不足	更换新电池
 注意	如果按上述方法处理后故障仍未排除, 应切断电源, 联系服务商, 请专业人员维修	
	如果电源漏电保护开关时常跳开, 表示产品有漏电, 请切断电源, 联系服务商, 请专业人员维修	

电子电气有害物质限制指示表

部件名称	有害物质					
	铅(Pb)	汞(Hg)	镉(Cd)	六价铬(Cr(VI))	多溴联苯(PBB)	多溴二苯醚(PBDE)
电源线	×	○	○	○	○	○
电路板	×	○	○	○	○	○
着座传感器	×	○	○	○	○	○
温度传感器	×	○	○	○	○	○
温度保护器	○	○	×	○	○	○
出水接地片	×	○	○	○	○	○
进水软管	×	○	○	○	○	○
膨胀螺栓	×	○	○	○	○	○
球阀开关	×	○	○	○	○	○
三通组件	×	○	○	○	○	○
电机组件	×	○	○	○	○	○

○:表示该有害物质在该部件所有均质材料中的含量均在GB/T 26572规定的限量要求以下。
 ×:表示该有害物质至少在该部件的某一均质材料中的含量超出GB/T 26572规定的限量要求。

环境保护使用期限

此标志中的年数,是基于SJ/T 11364-2014【电子电气产品有害物质限制使用标识要求】的环境保护使用期限。

只要遵守使用说明书上记载的此产品安全与使用方面的注意事项,从制造日算起的此年限内,就不会发生由于使用产品引起有害物质的外泄或突变,不会对环境造成严重污染或对使用者人身及财产成严重损害。

【环境保护使用期限】不是安全使用期限亦不是品质保证期限,产品不适合继续使用需要废弃时,请遵守电子电气产品回收再利用相关的法律规定进行处理,感谢您的配合。

备注:根据产品的型号不同,您所购买的产品可能不会含有以上的所有部件。

能效水效等级说明

本公司智能坐便器产品能效水效等级符合GB 38448《智能坐便器能效水效限定值及等级》的要求,智能坐便器能效水效等级指标如下表:

智能坐便器能效水效等级		1级	2级	3级
能效等级指标	单位周期能耗/(kW·h)			
	带坐圈加热功能	≤0.030	≤0.040	≤0.060
	不带坐圈加热功能	≤0.010	≤0.020	≤0.030
水效等级指标	智能坐便器清洗平均用水量/L	≤0.30	≤0.50	≤0.70
	*智能坐便器冲洗平均用水量/L	≤4.0	≤5.0	≤6.4
	*双冲智能坐便器冲洗全冲用水量/L	≤5.0	≤6.0	≤8.0

注1:“*”适用于一体式智能坐便器。
 注2:每个水效等级中双冲智能坐便器的半冲平均用水量不大于其全冲用水量最大限定值的70%。

(注:您所购买的产品的能效水效等级以产品或包装物上标识的能效水效等级为准。)

